



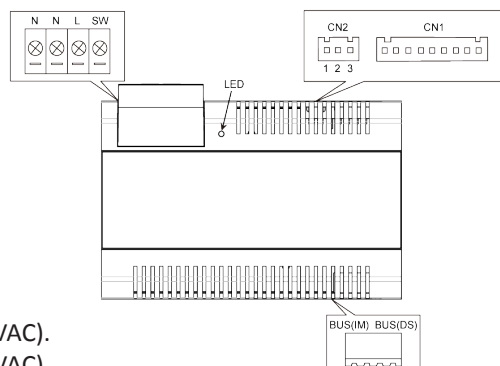
1. Εισαγωγή

Η συσκευή NGV-300 η οποία έχει σχεδιαστεί για το σύστημα 2 καλωδίων (Bus 2k), τροφοδοτεί τις εξωτερικές μονάδες (μπουτονιέρες), τις θυροτηλεοράσεις καθώς επίσης και άλλες συσκευές του συστήματος.

Παρακάτω τα χαρακτηριστικά της συσκευής:

- 1) Εισερχόμενη τάση (110 έως 240 VAC).
- 2) Προστασία συστήματος σε περίπτωση βραχυκυκλώματος, υπέρτασης και υπερφόρτωσης.
- 3) Τοποθέτηση σε ράγα.

2) Περιγραφή επαφών



N: Είσοδος τάσης (110 έως 240 VAC).

L: Είσοδος τάσης (110 έως 240 VAC).

SW: Επαφή διακόπτη. Μπορούν να συνδεθούν στην επαφή, φωτιστικό κλιμακοστασίου, γκαραζόπορτα κ.λ.π. (έξοδος: 110 έως 240 VAC)

LED: Ένδειξη λειτουργίας πάντα αναμμένη, όταν έχει συνδεθεί στην συσκευή η εισερχόμενη τάση.

CN1: Επαφές έλεγχου BUS.

CN2: Επαφή προγραμματισμού.

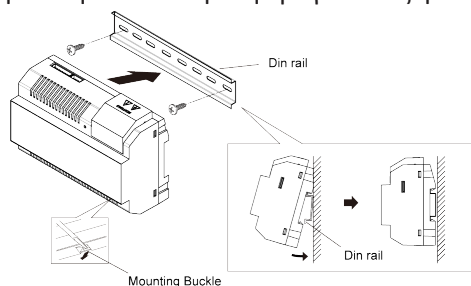
BUS: (IM) Επαφή σύνδεσης των εσωτερικών συσκευών (θυροτηλεοράσεις).

BUS (DS) Επαφή σύνδεσης των εξωτερικών συσκευών (μπουτονιέρες).

3) Τοποθέτηση

Βήμα 1: Τοποθετήστε την ράγα στον τοίχο με βίδες.

Βήμα 2: Τοποθετήστε την συσκευή στην ράγα όπως φαίνεται στο σχέδιο.

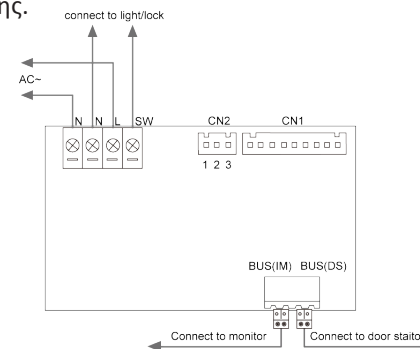
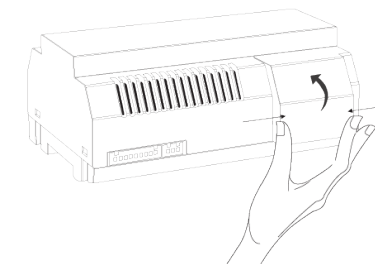


4) Καλωδίωση

Ανοίξτε το πλαστικό κάλυμμα της τάσης

1) Πιέστε τις άκρες του πλαστικού καλύμματος προς το κέντρο όπως φαίνεται στο σχέδιο και έπειτα αφαιρέστε το κάλυμμα προς τα επάνω.

2) Ξανάκλειστε το πλαστικό κάλυμμα με την σύνδεση της τάσης.



Σημειώσεις

1) Αν οι επαφές N, SW είναι συνδεδεμένες σε φωτιστικό κλειδαριά, η επαφή (connector CN1) πρέπει να είναι συνδεδεμένη με το εξάρτημα της μνήμης MEM-300 ώστε να είναι εφικτή η ενεργοποίηση της λειτουργίας.

2) Η επαφή BUS(DS) δέχεται τις εξωτερικές μονάδες (μπουτονιέρες).

3) Η επαφή BUS(IM) δέχεται τις εσωτερικές μονάδες (θυροτηλεοράσεις).

5. Χαρακτηριστικά

Input Voltage:	100~240Vac
Input Frequency:	50~60Hz
Rated Output Voltage:	DC 28V+2V
Rated Output Current:	1.5A
Working Temperature:	-100C~500C
SW Port Input Voltage:	Max.230Vac,2A
Dimension:	140*90*60mm

6. Προσοχή

1) Η συσκευή χρησιμοποιείται μόνο στο σύστημα 2 καλωδίων (BUS 2K).

2) Το σύστημα πρέπει να εγκατασταθεί από εξειδικευμένο εγκαταστάτη.

3) Κρατήστε το προϊόν μακριά από νερό κι άλλα υγρά. Πιθανότητα πυρκαγιάς.