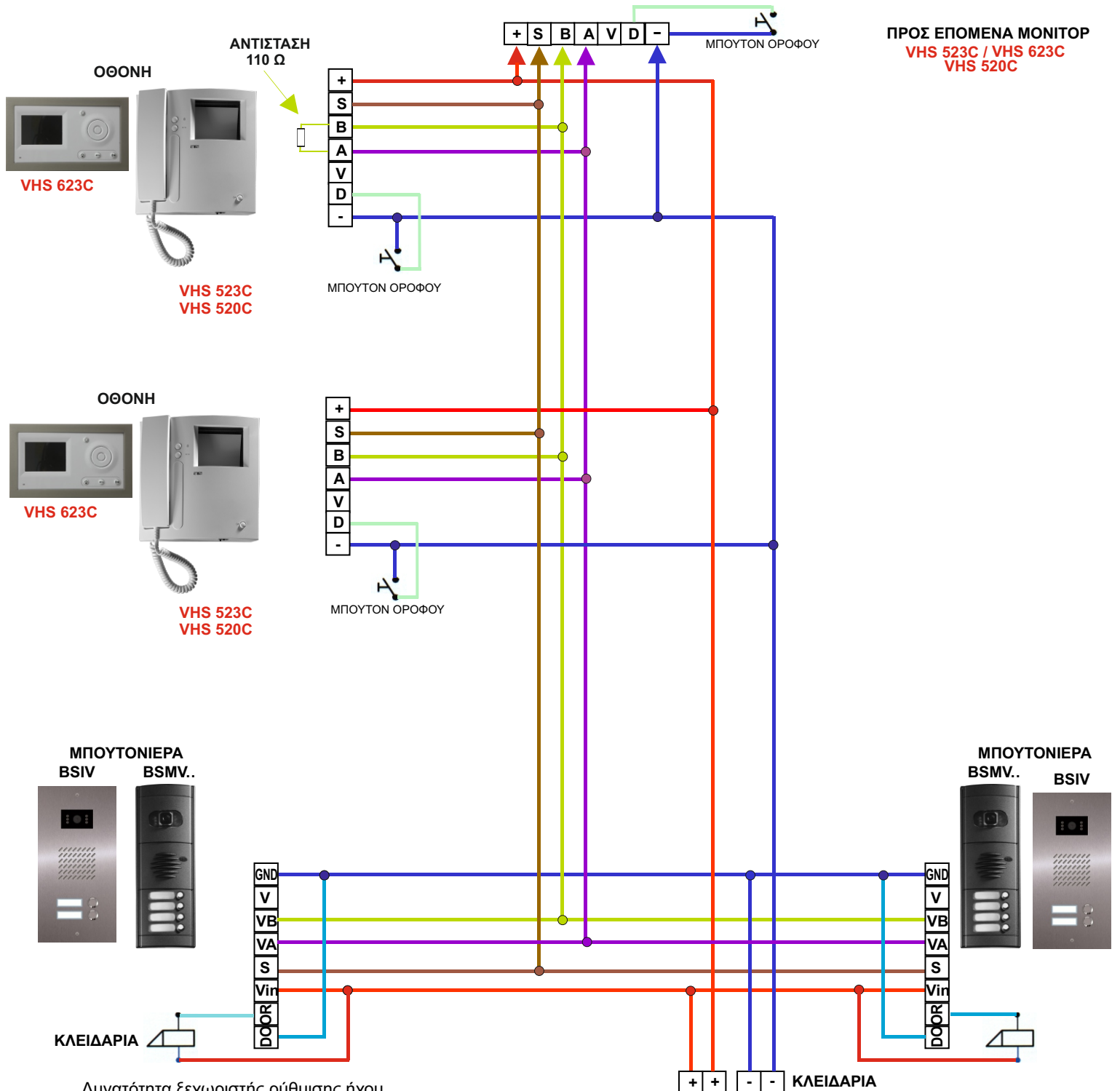




## ΣΥΣΤΗΜΑ ΘΥΡΟΤΗΛΕΟΡΑΣΗΣ 5K BUS ΜΕ 2 ΕΙΣΟΔΟΥΣ ΚΑΙ 2 ΚΑΜΕΡΕΣ VHS 623C / VHS 523C/ VHS 520C

Περιγραφή: το σύστημα αυτό παρέχει τη δυνατότητα οπτικής και ακουστικής επαφής μεταξύ 2 έως 4 εισόδων και απεριόριστου αριθμού εσωτερικών συσκευών (μέγιστος αριθμός θυροτηλεοράσεων VHS-520 είναι 9). Ταυτόχρονη ενεργοποίηση ομιλίας και ανοίγμα κλειδαριάς. Δυνατότητα ενεργοποίησης της οθόνης με το πλήκτρο ON χωρίς να έχει προηγηθεί κλήση. Ήχος κλήσης μελωδικός.  
Η αντίσταση 110Ω να συνδεθεί στην τελευταία οθόνη (τερματική) της εγκατάστασης.



Δυνατότητα ξεχωριστής ρύθμισης ήχου (μικροφώνου μεγαφώνου) από το Θυρομεγάφωνο στο πίσω μέρος της μπουτονιέρας

ΔΙΑΤΟΜΕΣ ΓΙΑ ΜΕΓΙΣΤΕΣ ΑΠΟΣΤΑΣΕΙΣ  
ΜΕ ΣΥΝΘΕΤΗ ΑΝΤΙΣΤΑΣΗ ΚΑΛΩΔΙΟΥ 20 Ω  
Απόσταση σε μέτρα (m) Διατομή σε mm  
Μέχρι 100m 0,8

ή UTP CAT5

DSP 30 ή 60/15 ΤΕΧΝΙΚΑ ΧΑΡΑΚΤΗΡΙΣΤΙΚΑ

- Κοινό πλην / γείωση  
+ 13V-16V / DC / 2A / 4A





## Οδηγίες Χρήσης Εσωτερικής Συσκευής VHS 523



### Πλήκτρο πολλαπλής λειτουργίας



Όταν η συσκευή είναι σε ηρεμία, με το πλήκτρο πάνω αριστερά, ρυθμίζεται η ένταση του ήχου κλήσης. Υπάρχουν δύο σκάλες έντασης και πλήρης απενεργοποίηση. Δηλαδή σε κάθε πάτημα του πλήκτρου η ένταση ανεβαίνει μία σκάλα (Αθόρυβη, Χαμηλή, Δυνατή).

### Πλήκτρο κλειδαριάς



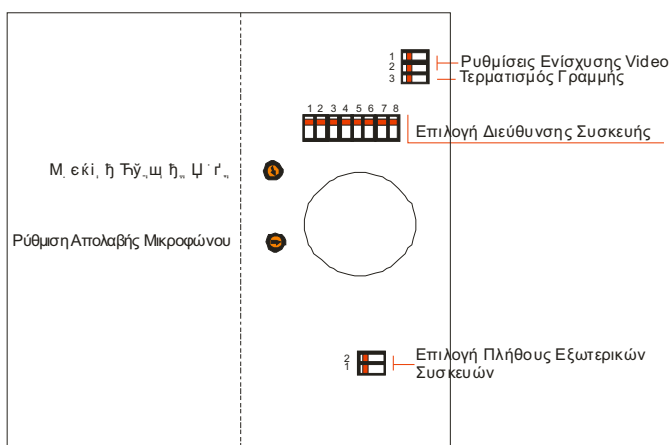
Εφόσον έχει αποκατασταθεί η επικοινωνία μίας εξωτερικής με μία εσωτερική συσκευή, με το πάτημα του πλήκτρου δίνεται εντολή να ανοίξει η πόρτα. Ο ηλεκτρονόμος της πόρτας παραμένει ενεργοποιημένος όσο κρατείται το πλήκτρο πατημένο.

### Πλήκτρο διέγερσης



Πατώντας το πλήκτρο ON, όταν το ακουστικό είναι κατεβασμένο, συνδέεται με την επιλεγμένη εξωτερική συσκευή. Αν σηκωθεί το ακουστικό μεταβαίνει σε κατάσταση κανονικής σύνδεσης, αν πατηθεί το πλήκτρο «πολλαπλής λειτουργίας», συνδέεται με την επόμενη εξωτερική συσκευή.

### ΠΙΣΩ ΟΨΗ



Στον οκταπλό διακόπτη τύπου DIP-Switch επιλέγεται η διεύθυνση της συσκευής. Οι αριθμοί που μπορούν να δοθούν είναι από 4 έως 255. (Προσοχή! οι κωδικοί από 0 έως 3 είναι δεσμευμένοι για τις εξωτερικές συσκευές).

Στο διπλό dipswitch δηλώνεται ο αριθμός των εξωτερικών συσκευών.

Στο τριπλό dipswitch ρυθμίζεται η ενίσχυση του σήματος video και η εφαρμογή τερματικής αντίστασης γραμμής.



## Προγραμματισμός Συστήματος

Η Μονάδα Κατοικίας (ΜΚ) Νο1 αντιστοιχεί στο κατώτερο πλήκτρο της εξωτερικής συσκευής και ακολούθως οι υπόλοιπες ΜΚ αντιστοιχούν στις διευθύνσεις του παρακάτω πίνακα. Οι Μικροδιακόπτες ρύθμισης διεύθυνσης βρίσκονται στο πίσω μέρος των εσωτερικών συσκευών και είναι αριθμημένες.

**Προσοχή για τον προγραμματισμό των HT-520 και VHS-520 συσκευών ενδοεπικοινωνίας δεν χρησιμοποιείται η διεύθυνση ΜΚ Νο 1**

ΜΚ= Μονάδα κατοικίας  
Σε κάθε ΜΚ δίδεται μία διεύθυνση

ΜΚ			Διεύθυνση
			1 2 3 4 5 6 7 8
1			
2			
3			
4			
5			
6			
7			
8			
9			
10			
11			
12			
13			
14			
15			
16			