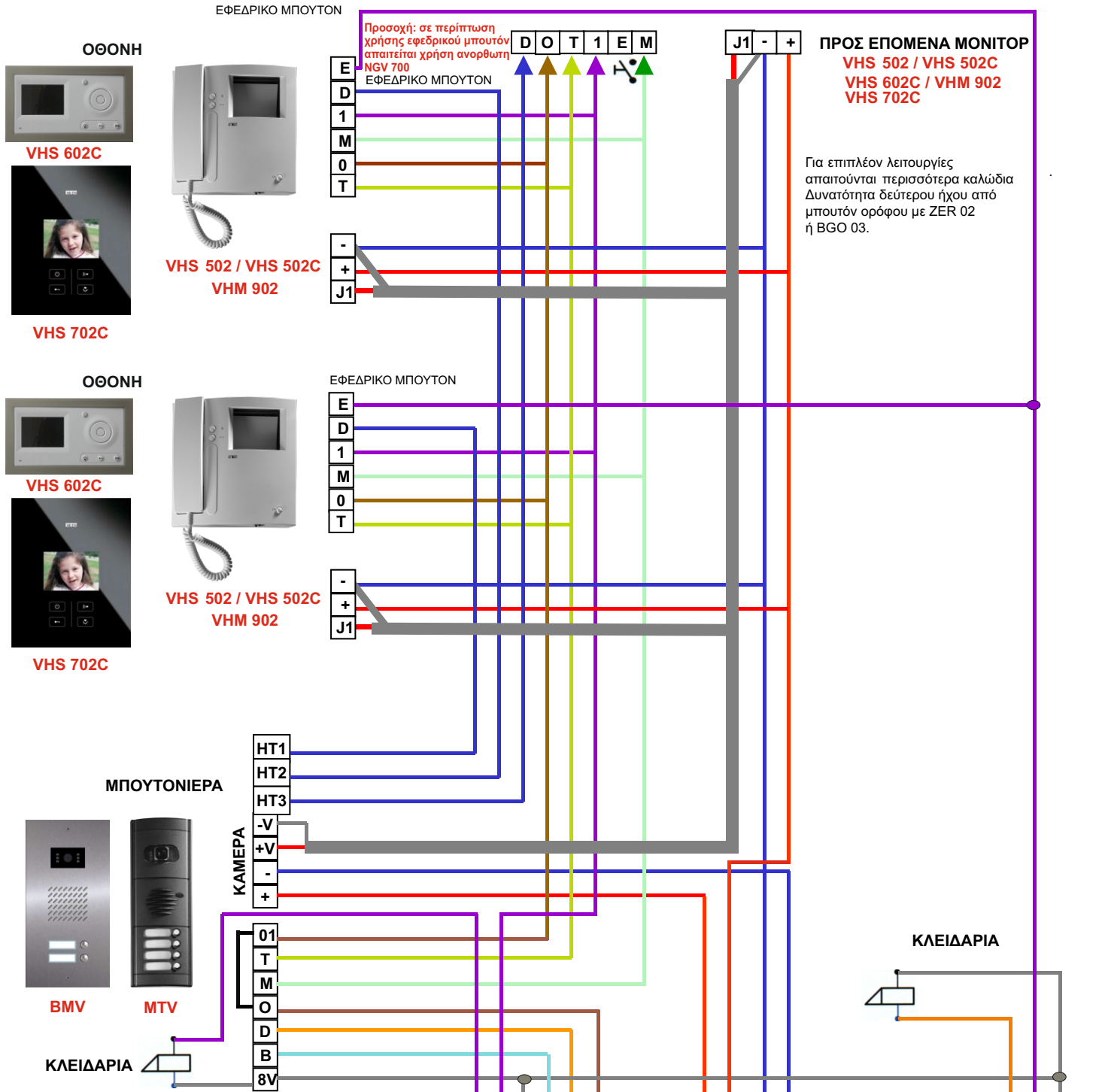


Περιγραφή: το σύστημα αυτό παρέχει τη δυνατότητα οπτικής και ακουστικής επαφής μεταξύ της εισόδου και απεριόριστου αριθμού εσωτερικών στοιχείων. Ταυτόχρονη ενεργοποίηση της οθόνης, ομιλία και άνοιγμα κλειδαριάς. Δυνατότητα ενεργοποίησης της οθόνης με το πλήκτρο ON χωρίς να έχει προηγηθεί κλήση. Μελωδικός ήχος κλήσης από την είσοδο.



Προσοχή: σε περίπτωση χρήσης εφεδρικού μπουτόν απαιτείται χρήση ανορθωτή NGV 700

ΠΡΟΣ ΕΠΟΜΕΝΑ ΜΟΝΙΤΟΡ
VHS 502 / VHS 502C
VHS 602C / VHM 902
VHS 702C

Για επιπλέον λειτουργίες απαιτούνται περισσότερα καλώδια
 Δυνατότητα δεύτερου ήχου από μπουτόν ορόφου με ZER 02 ή BGO 03.

Δυνατότητα ξεχωριστής ρύθμισης ήχου (μικροφώνου μεγαφώνου) από το θυρομεγάφωνο

ΔΙΑΤΟΜΕΣ ΓΙΑ ΜΕΓΙΣΤΕΣ ΑΠΟΣΤΑΣΕΙΣ ΜΕ ΣΥΝΘΕΤΗ ΑΝΤΙΣΤΑΣΗ ΚΑΛΩΔΙΟΥ 20 Ω

Απόσταση σε μέτρα (m)	Διατομή σε mm
Μέχρι 100m	0,8
Μέχρι 200m	1,0
Μέχρι 300m	1,5



ΤΕΧΝΙΚΑ ΧΑΡΑΚΤΗΡΙΣΤΙΚΑ
 - Κοινό πλην / γείωση
 + 13V – 16V / DC / 2A / 4A

NGV 700 ΤΕΧΝΙΚΑ ΧΑΡΑΚΤΗΡΙΣΤΙΚΑ:

8V~	12V / AC / 1,4A για μέγιστη διάρκεια
	4 δευτερόλεπτα
0	κοινό σημείο
B	9,5V / DC / 0,3A συνεχής λειτουργία
D	Μελωδικός ήχος
1	Είσοδος εντολής κλειδαριάς
K	Έξοδος εντολής κλειδαριάς