

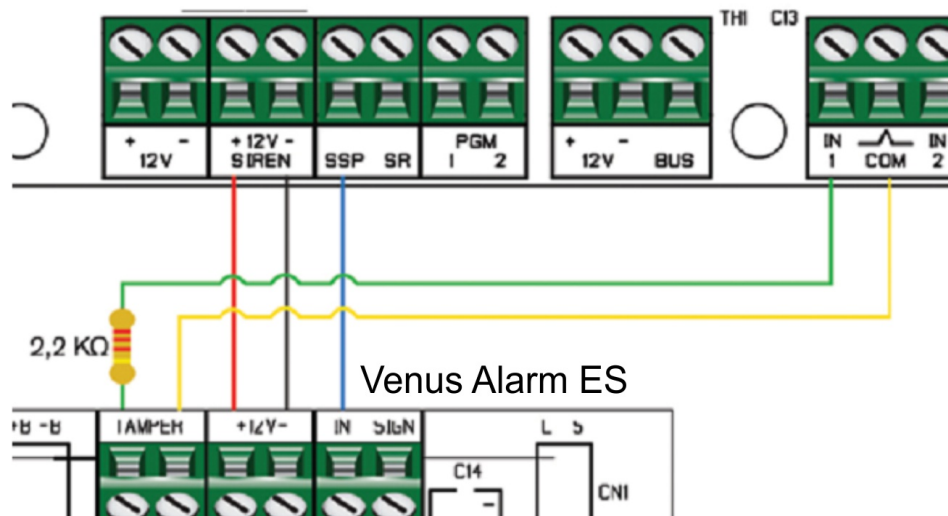
το καπάκι είναι κλειστό και βιδωμένο. Δίνει συναγεμρό όταν ξεβιδωθεί η βίδα που ασφαλίζει το καπάκι ή όταν αποκολληθεί η σειρήνα από τον τοίχο.

- Όταν ολοκληρώσετε τις συνδέσεις των καλωδίων, συνδέστε την μπαταρία στη σειρήνα. Η σειρήνα μπορεί να παραμείνει στην κατάσταση αυτή μέχρι να ολοκληρωθεί η εγκατάσταση, ακόμη και για μήνες. Θα αρχίσει να λειτουργεί κανονικά μόνον όταν τροφοδοτηθεί με τάση από τον πίνακα.
- Τοποθετείστε το εσωτερικό καπάκι και στερεώστε το με τις δύο βίδες.
- Κλείστε το εξωτερικό καπάκι και ασφαλίστε το με τη βίδα.

ΑΥΤΟΤΡΟΦΟΔΟΤΟΥΜΕΝΗ ΣΕΙΡΗΝΑ ΓΙΑ ΕΞΩΤΕΡΙΚΗ ΧΡΗΣΗ

Venus Alarm ES

Συνδεσμολογία της Venus Alarm ES με πίνακα CTC



ΠΡΟΣΟΧΗ!

Θα πρέπει να κάνετε έλεγχο της καλής λειτουργίας της σειρήνας σε τακτά χρονικά διαστήματα, τουλάχιστον μία φορά τον μήνα. Έτσι θα είστε σίγουροι ότι η σειρήνα θα λειτουργήσει όταν χρειασθεί.



Αυτοτροφοδοτούμενη και αυτοπροστατευόμενη ηλεκτρονική σειρήνα με ενσωματωμένο FLASH, για εύκολο εντοπισμό του χώρου από τον οποίο προέρχεται ο συναγεμρός.

Έχει εξωτερικό περίβλημα μεγάλης αντοχής, κατάλληλο για εξωτερική χρήση. Εσωτερικά προστατεύεται με μεταλλικό καπάκι από γαλβανισμένη λαμαρίνα και έχει προστασία από άνοιγμα του εξωτερικού καπακιού ή αποκόλλησης της σειρήνας από τον τοίχο. Παράγεται σε δύο εκδόσεις: με κόκκινο και πορτοκαλί FLASH.

Γενικά Χαρακτηριστικά

- Η εγκατάσταση της σειρήνας μπορεί να ολοκληρωθεί χωρίς να τροφοδοτηθεί από τον πίνακα και να παραμείνει έτσι για αρκετό διάστημα. Ενεργοποιείται με την εφαρμογή της τάσης τροφοδοσίας από τον πίνακα.
- Η ενεργοποίηση της σειρήνας γίνεται με την εφαρμογή ή την διακοπή θετικής ή αρνητικής τάσης.
- Η σειρήνα ακολουθεί την διάρκεια συναγεμμού του πίνακα. Στην περίπτωση, όμως, μόνιμης διακοπής της τάσης από τον πίνακα η μέγιστη διάρκεια συναγεμμού της σειρήνας είναι 15 λεπτά.
- Η σειρήνα, κατά την εκκίνησή της, έχει χαμηλή ένταση ήχου για 10 δευτερόλεπτα και στη συνέχεια η ένταση ανεβαίνει στο κανονικό επίπεδο.
- Επίσης, η σειρήνα δίνει συναγεμρό σε πλήρη ένταση, όταν κοπουν ή βραχυκυκλωθούν τα καλώδια που την συνδέουν με τον πίνακα ή όταν η τάση του πίνακα πέσει κάτω από τα 9.0V.
- Όταν κοπεί το JP-1, η σειρήνα μπορεί να δώσει συναγεμρό μέχρι 5 φορές μέσα σε 24 ώρες. Ο χρόνος αυτός μετρά από την πρώτη ενεργοποίηση της σειρήνας και η διαδικασία αυτή ακυρώνεται μόλις περάσουν οι 24 ώρες ή αν κοπεί η τροφοδοσία της σειρήνας για δύο δευτερόλεπτα.
- TAMPER προστασίας στο καπάκι και στη βάση του κουτιού. Η έξοδος του TAMPER είναι μόνο στις κλέμες, για να μπορεί να συνδεθεί με τον πίνακα.
- Είσοδος για ενεργοποίηση του flash, για οπτική επιβεβαίωση της όπλισης ή της απόπλισης του πίνακα, στην περίπτωση που θα χρησιμοποιηθεί τηλεχειρισμός.
- Ενσωματωμένο FLASH με δύο LEDs, τα οποία αναβοσβήνουν εναλλάξ, όταν η σειρήνα είναι σε κατάσταση ηρεμίας.



www.ctc-electronic.com

Τεχνικά Χαρακτηριστικά

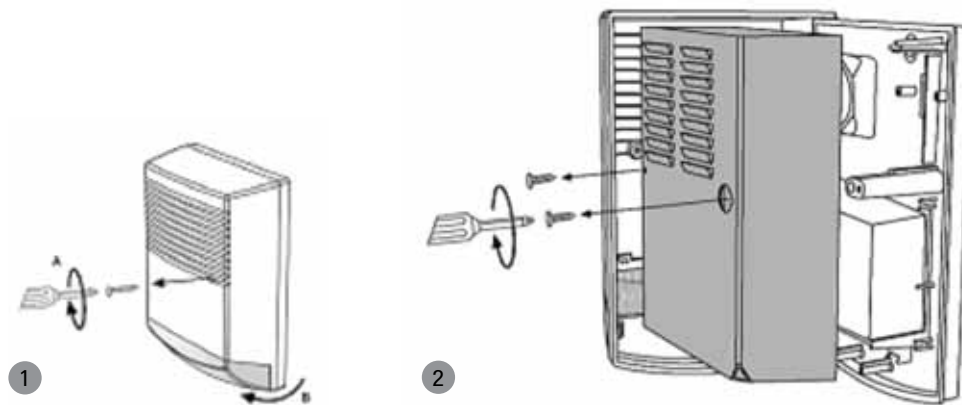
Τάση τροφοδοσίας	11-14 V DC
Κατανάλωση σε ηρεμία	12 mA
Κατανάλωση στον συναγερμό	1.2 A (μαζί με το FLASH)
Συχνότητα λειτουργίας	1400-2700 Hz
Ακουστική ισχύς	120 dB στο 1 μέτρο
Ισχύς LED FLASH	2 x 0.1 Watts
Διάρκεια συναγερμού	15 λεπτά
Διακόπτης προστασίας (TAMPER)	Στο καπάκι και στον τοίχο
Ενεργοποίηση	Με την εφαρμογή ή την διακοπή θετικής ή αρνητικής τάσης
Επαφή διακόπτη TAMPER (NC-NO)	50 mA / 24 V DC
Επίπεδο προστασίας	IP 44
Μπαταρία (Pb)	12 V /1.3 Ah
Βάρος (χωρίς μπαταρία)	1520 γραμμάρια
Διαστάσεις	193 x 279 x 100 (ΠxΥxΒ)

TAMPER	ΕΞΟΔΟΣ TAMPER
SIG	ΕΙΣΟΔΟΣ +12V ΓΙΑ ΤΗΝ ΟΠΤΙΚΗ ΣΗΜΑΤΟΔΟΤΗΣΗ ΤΗΣ ΚΑΤΑΣΤΑΣΗΣ ΤΟΥ ΠΙΝΑΚΑ
IN	ΕΙΣΟΔΟΣ ΣΥΝΑΓΕΡΜΟΥ (ΠΡΟΓΡΑΜΜΑΤΙΖΟΜΕΝΗ). ΕΛΕΓΧΕΤΑΙ ΑΠΟ ΤΟΝ ΠΙΝΑΚΑ
12 V	ΕΙΣΟΔΟΣ 12V ΓΙΑ ΤΗΝ ΤΡΟΦΟΔΟΣΙΑ ΤΗΣ ΣΕΙΡΗΝΑΣ ΚΑΙ ΤΗ ΦΟΡΤΙΣΗ ΤΗΣ ΜΠΑΤΑΡΙΑΣ

Τοποθέτηση - συνδεσμολογία

Για την εγκατάσταση της σειρήνας, **παρακαλούμε να ακολουθήσετε τη σειρά των εργασιών, όπως περιγράφονται στη συνέχεια:**

- Επιλέξτε το σημείο που θα τοποθετήσετε τη σειρήνα, το οποίο πρέπει να είναι όσο πιο ψηλά μπορείτε, ώστε η σειρήνα να είναι εύκολα ορατή και ασφαλής.
- Ανοίξτε το καπάκι της σειρήνας, ξεβιδώνοντας την βίδα (Εικ. 1) και αφαιρέστε το καπάκι ξεβιδώνοντας τις δύο βίδες (Εικ. 2).
- Στερεώστε τη βάση της σειρήνας στον τοίχο με τα υπάρχοντα στηρίγματα (τέσσερα για τη βάση της σειρήνας και ένα για τον TAMPER). **Πρέπει, οπωσδήποτε, να βιδώσετε τη βάση του TAMPER στον τοίχο, για να έχει προστασία η σειρήνα από την αποκόλληση της από τον τοίχο.**
- Περάστε το καλώδιο που συνδέει τη σειρήνα με τον πίνακα από την τρύπα που υπάρχει στην βάση της σειρήνας. Για μεγαλύτερη ασφάλεια, προτιμήστε η διέλευση του καλωδίου να γίνει ακριβώς πίσω από αυτή την τρύπα.



- Συνδέστε την είσοδο των **12V**, που είναι για την τροφοδοσία της σειρήνας και τη φόρτιση της μπαταρίας, στην έξοδο του τροφοδοτικού του πίνακα, προσέχοντας την σωστή πολικότητα.
- Συνδέστε την επαφή **IN**, που είναι η είσοδος συναγερμού της σειρήνας, στην αντίστοιχη έξοδο συναγερμού του πίνακα. Σε κανονική λειτουργία η σειρήνα ακολουθεί την διάρκεια συναγερμού του πίνακα. Στην περίπτωση, όμως, που κοπούν ή βραχυκυκλωθούν τα καλώδια που την συνδέουν με τον πίνακα ή όταν η τάση τροφοδοσίας της πέσει κάτω από τα 9.0 V, η σειρήνα δίνει συναγερμό μέγιστης διάρκειας 15 λεπτών. Με τα JP-2 και JP-3 επιλέγεται τον τρόπο με τον οποίο θέλετε να ενεργοποιείται η σειρήνα, σύμφωνα με τον παρακάτω πίνακα:

JP-2	JP-3	ΤΡΟΠΟΣ ΛΕΙΤΟΥΡΓΙΑΣ
		Με διακοπή θετικής τάσης: Συνδέστε το IN της σειρήνας σε μία έξοδο PGM, η οποία έχει 12 V σε ηρεμία και να πηγαίνει στο 0 όταν δοθεί συναγερμός (ή στο SSP, στους πίνακες της Sigma).
		Με διακοπή αρνητικής τάσης: Συνδέστε το IN της σειρήνας σε μία έξοδο PGM, η οποία πρέπει να έχει 0V σε ηρεμία και να πηγαίνει στα 12 V όταν δοθεί συναγερμός.
		Με εφαρμογή θετικής τάσης: Συνδέστε το IN της σειρήνας σε μία έξοδο PGM του πίνακα, η οποία πρέπει να έχει 0V σε ηρεμία και να πηγαίνει στα +12V, όταν ο πίνακας δώσει συναγερμό.
		Με εφαρμογή αρνητικής τάσης: Συνδέστε το IN της σειρήνας σε μία έξοδο PGM του πίνακα, η οποία πρέπει να έχει 12 V σε ηρεμία και πηγαίνει στο 0 όταν ο πίνακας δώσει συναγερμό.

- Συνδέστε την είσοδο SIG σε μία έξοδο PGM του πίνακα, προγραμματισμένη ανάλογα (στους πίνακες της CTC συνδέεται σε PGM τύπου 29). Η είσοδος SIG χρησιμοποιείται για οπτική ένδειξη για την όπλιση ή την αφόπλιση του πίνακα, όταν χρησιμοποιείται τηλεχειρισμός. Η είσοδος SIG ενεργοποιείται με +12 V και λειτουργεί για όσο χρόνο υπάρχει η τάση αυτή στην είσοδο.
- Συνδέστε την είσοδο TAMPER σε μία 24ωρη ζώνη του πίνακα. Για μεγαλύτερη ασφάλεια, τοποθετήστε την τερματική αντίσταση της ζώνης μέσα στην σειρήνα. Ο Tamper είναι κανονικά κλειστός όταν