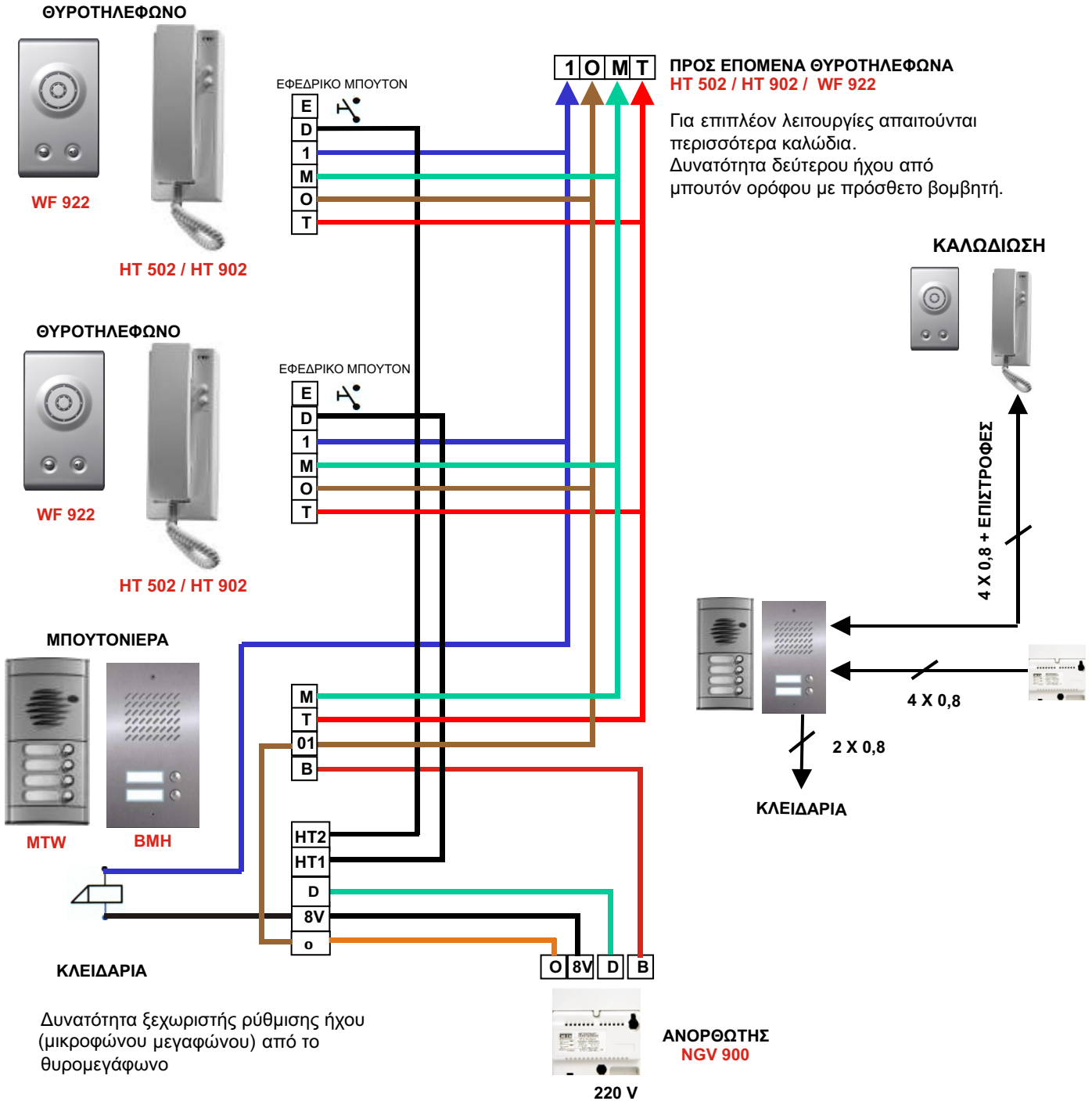


Περιγραφή: το σύστημα αυτό παρέχει τη δυνατότητα επικοινωνίας μεταξύ εισόδου και απεριορίστου αριθμού θυροτηλεφώνων. Παράλληλη σύνδεση μέχρι 3 θυροτηλέφωνα με κοινή κλήση. Μελωδικός ήχος κλήσης από την είσοδο. Ταυτόχρονη ενεργοποίηση της ομιλίας και άνοιγμα κλειδαριάς.



Δυνατότητα ξεχωριστής ρύθμισης ήχου (μικροφώνου μεγαφώνου) από το θυρομεγάφωνο

ΔΙΑΤΟΜΕΣ ΓΙΑ ΜΕΓΙΣΤΕΣ ΑΠΟΣΤΑΣΕΙΣ  
 ΜΕ ΣΥΝΘΕΤΗ ΑΝΤΙΣΤΑΣΗ ΚΑΛΩΔΙΟΥ 20 Ω

Απόσταση σε μέτρα (m)	Διατομή σε mm
Μέχρι 100m	0,8
Μέχρι 200m	1,0
Μέχρι 300m	1,5

**NGV 900** ΤΕΧΝΙΚΑ ΧΑΡΑΚΤΗΡΙΣΤΙΚΑ :

8V~	12V / AC / 1,4A για μέγιστη διάρκεια 4 δευτερόλεπτα
O	κοινό σημείο
B	9,5V / DC / 0,3A συνεχής λειτουργία
D	Μελωδικός ήχος