

6. ΓΕΝΙΚΑ ΧΑΡΑΚΤΗΡΙΣΤΙΚΑ

ΤΡΟΦΟΔΟΣΙΑ:

DC 24V

ΘΕΡΜΟΚΡΑΣΙΑ ΛΕΙΤΟΥΡΓΙΑΣ:

-100C~+400C;

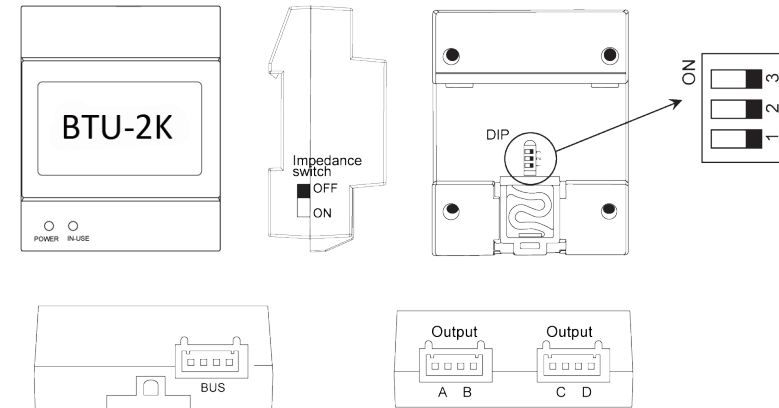
ΚΑΛΩΔΙΩΣΗ:

2 ΚΑΛΩΔΙΑ ΧΩΡΙΣ ΠΟΛΙΚΟΤΗΤΑ

ΔΙΑΣΤΑΣΕΙΣ:

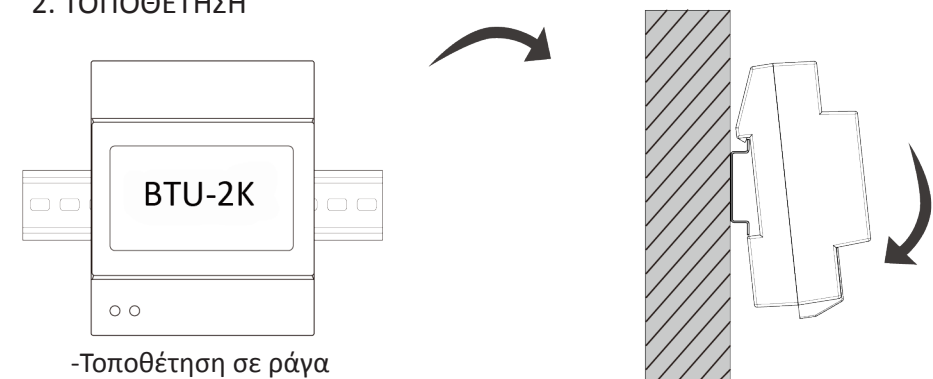
89(Υ) X 70(Μ) X 45(Π)mm

1. ΕΞΑΡΤΗΜΑΤΑ ΚΑΙ ΛΕΙΤΟΥΡΓΙΕΣ



- In use: Ενδεικτική λυχνία χρήσης. Ανάβει όταν η συσκευή λαμβάνει σήμα από το σύστημα
- Power: Ενδεικτική λυχνία λειτουργίας. Ανάβει όταν η συσκευή βρίσκεται υπό τάση και συνδεδεμένη στο σύστημα.
- Impedance switch : Ο διακόπτης σήματος βίντεο , θα πρέπει να ρυθμιστεί στην θέση ON στην πιο απομακρυσμένη συσκευή BTU-2K που υπάρχει στο σύστημα.
- BUS: Κανάλι εισόδου του BUS.
- A,B,C,D : Κανάλια εξόδου του BUS , σύνδεση σε εσωτερικές συσκευές (θυροτηλεοράσεις), ή εξωτερικές συσκευές (μπουτονιέρες).
- DIP : Μικροδιακόπτης αναγνώρισης συσκευών.

2. ΤΟΠΟΘΕΤΗΣΗ



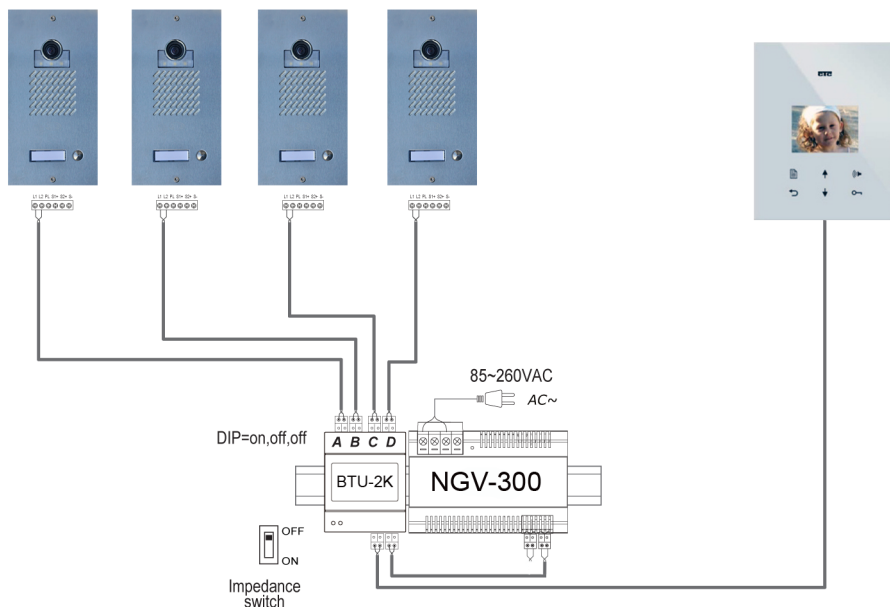
-Τοποθέτηση σε ράγα

3. ΡΥΘΜΙΣΗ ΜΙΚΡΟΔΙΑΚΟΠΤΗ (DIP SWITCH SETTING)

Δείτε στον παρακάτω πίνακα την ρύθμιση που πρέπει να γίνει στον μικροδιακόπτη (dip switch).

DIP	Bit State
	OFF,OFF,ON

4. ΔΙΑΓΡΑΜΜΑ ΕΓΚΑΤΑΣΤΑΣΗΣ ΓΙΑ ΠΕΡΙΣΣΟΤΕΡΕΣ ΑΠΟ 1 ΜΠΟΥΤΟΝΙΕΡΕΣ (ΕΩΣ 4)



5. ΔΙΑΓΡΑΜΜΑ ΕΓΚΑΤΑΣΤΑΣΗΣ ΓΙΑ ΠΕΡΙΣΣΟΤΕΡΕΣ ΑΠΟ ΜΙΑ ΘΥΡΟΤΗΛΕΟΡΑΣΕΙΣ ΓΙΑ ΚΑΛΩΔΙΩΣΗ ΜΕ ΔΙΑΚΛΑΔΩΣΕΙΣ

