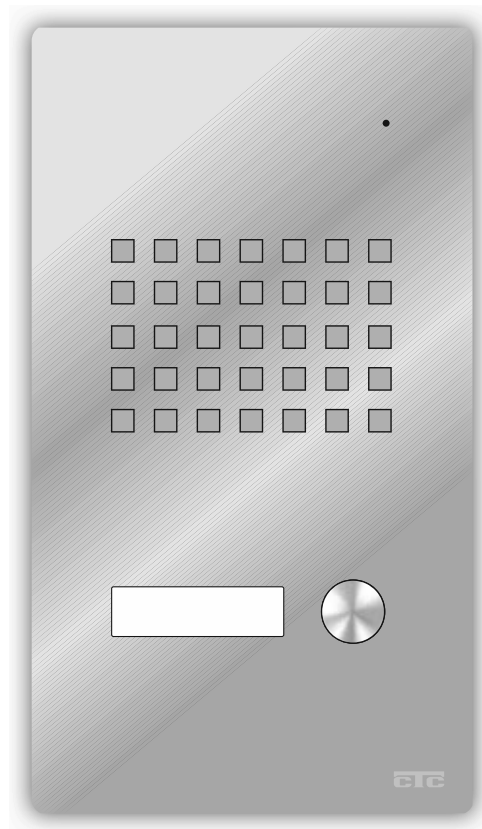
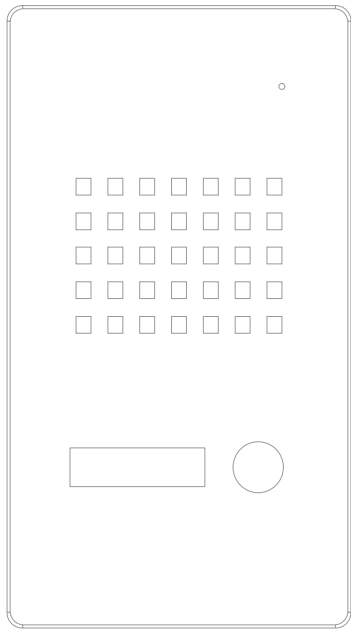


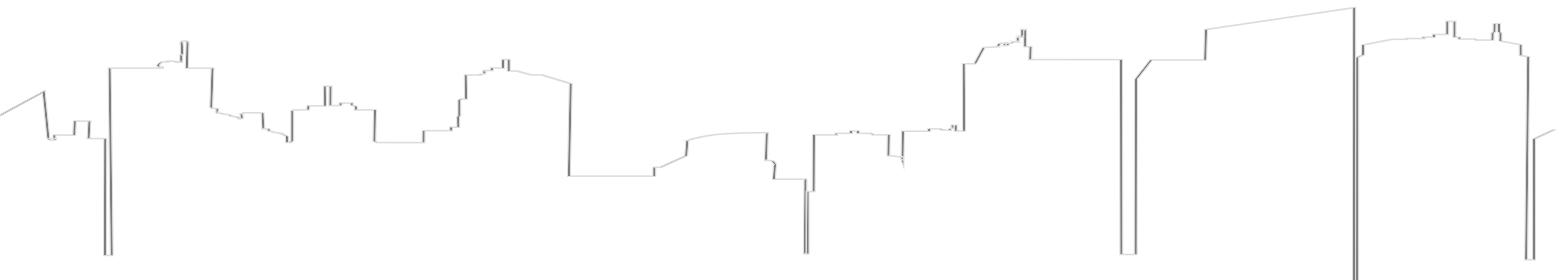
## ΚΙΤ ΘΥΡΟΤΗΛΕΦΩΝΟΥ 2 ΚΑΛΩΔΙΩΝ BUS 2K ΚΙΤ



ⓘ Διαβάστε τις οδηγίες χρήσης με προσοχή και κρατήστε το έντυπο για μελλοντική χρήση.

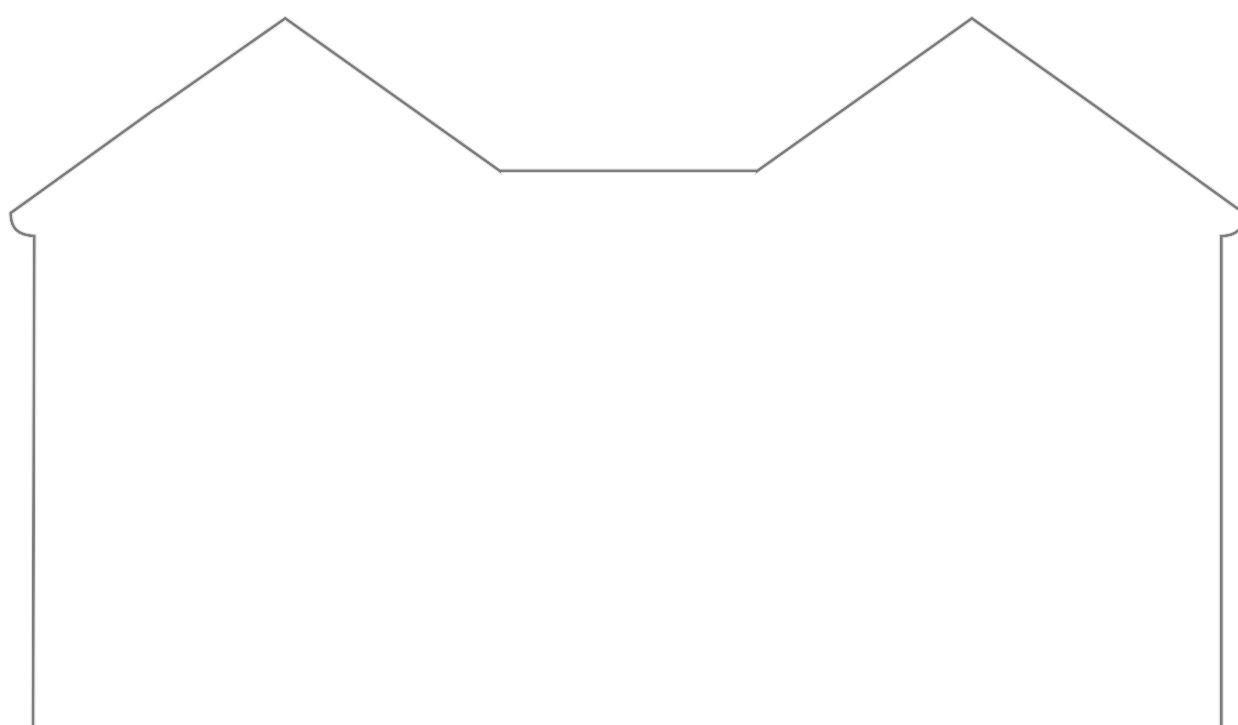


**ctc**  
electronic



# ΠΕΡΙΕΧΟΜΕΝΑ

ΠΕΡΙΓΡΑΦΗ ΠΡΟΙΟΝΤΟΣ.....	4
ΧΑΡΑΚΤΗΡΙΣΤΙΚΑ .....	4
ΤΟΠΟΘΕΤΗΣΗ ΣΥΣΚΕΥΗΣ.....	4
ΛΕΙΤΟΥΡΓΙΕΣ ΠΛΗΚΤΡΩΝ ΚΑΙ ΟΔΗΓΙΕΣ ΧΡΗΣΗΣ .....	5-11
ΔΙΑΓΡΑΜΜΑ ΣΥΝΔΕΣΗΣ.....	12-13
ΤΕΧΝΙΚΑ ΧΑΡΑΚΤΗΡΙΣΤΙΚΑ.....	14



## Περιγραφή προϊόντος

Νέα αντιβανδαλιστική μπουτονιέρα της CTC για το σύστημα θυροτηλεφώνου 2 καλωδίων για 1 έως 4 διαμερίσματα. Είναι ιδανική για εξωτερική χρήση.

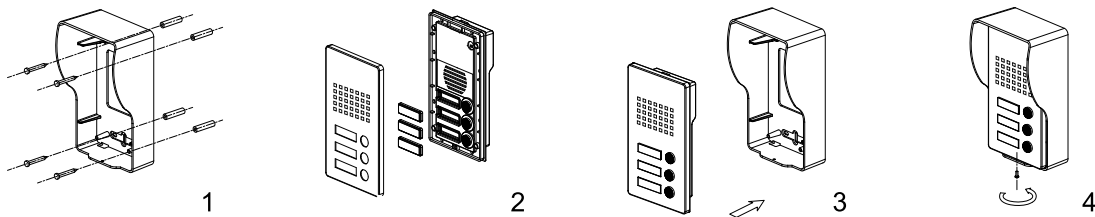
## Χαρακτηριστικά

1. Απευθείας κλήση προς τις εσωτερικές συσκευές
2. Λευκός φωτισμός στα πλήκτρα
3. Ήχος επιβεβαίωσης κατά την κλήση
4. Δυνατότητα ρύθμισης του χρόνου ανοίγματος της κλειδαριάς (3 ή 5 δευτερόλεπτα)
5. Σύνδεση 2 καλωδίων χωρίς πολικότητα

## Τοποθέτηση Συσκευής

### A. ΕΠΙΤΟΙΧΗ ΤΟΠΟΘΕΤΗΣΗ ΜΕ ΣΤΕΓΑΣΤΡΟ

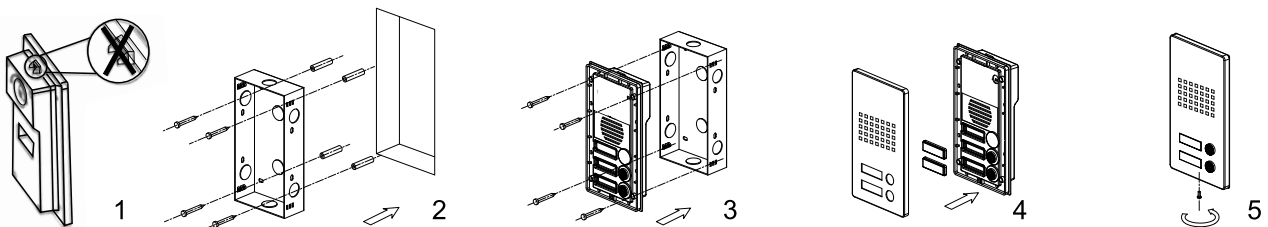
Ακολουθήστε τα βήματα από το 1 έως το 4 όπως φαίνονται παρακάτω



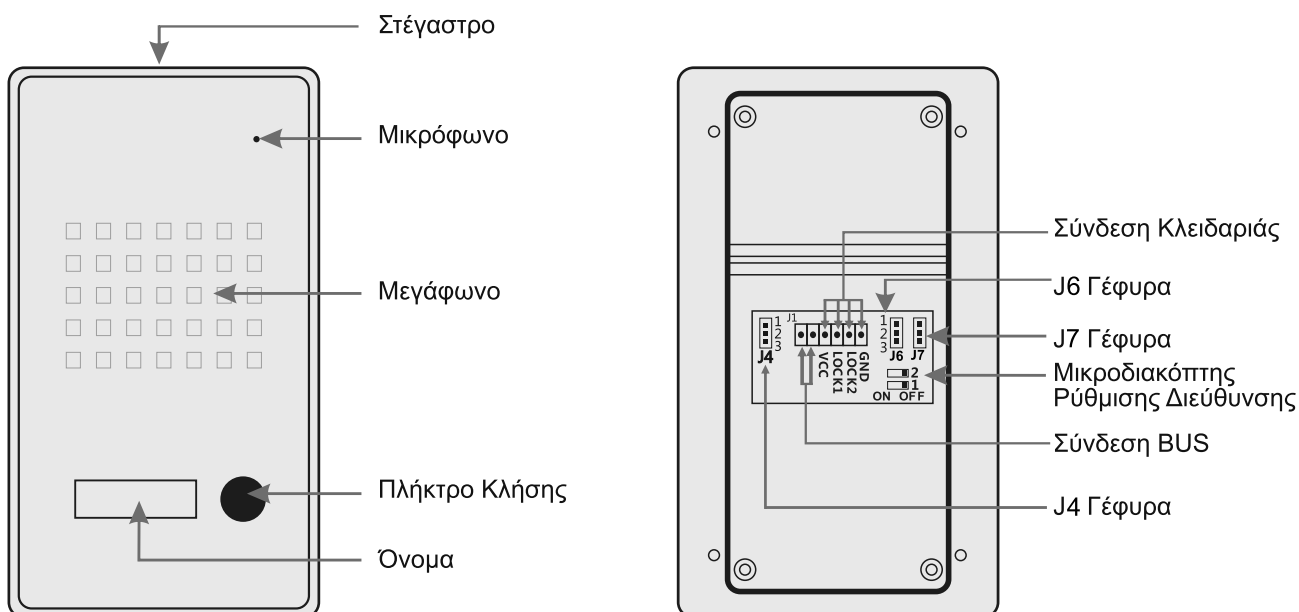
### B. ΧΩΝΕΥΤΗ ΤΟΠΟΘΕΤΗΣΗ

Αφαιρέστε με έναν κόφτη το πλαστικό στο πάνω μέρος της μπουτονιέρας όπως φαίνεται στο σχήμα 1 (εφόσον κοπεί το πλαστικό δεν μπορεί να ξαναγίνει επίτοιχη τοποθέτηση του προϊόντος).

Ακολουθήστε τα βήματα από το 2 έως το 5 όπως φαίνονται παρακάτω για να ολοκληρώσετε τη χωνευτή τοποθέτηση.



## Λειτουργίες πλήκτρων και οδηγίες χρήσης

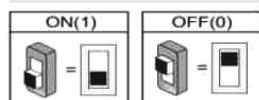
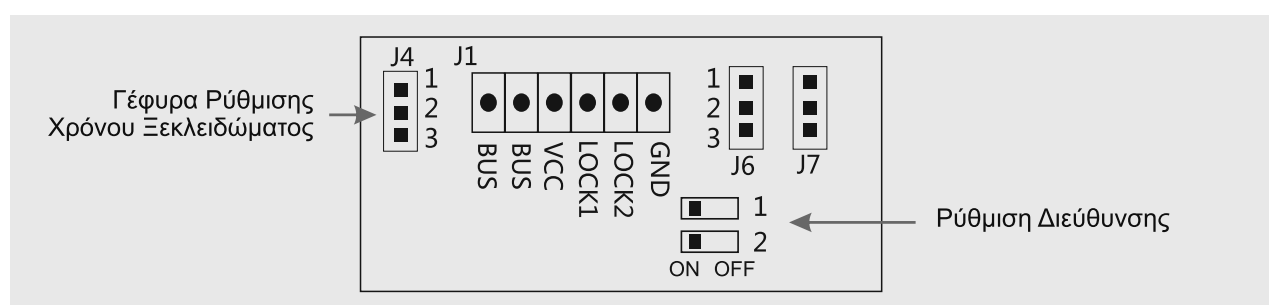


### 1. Κλήση της εσωτερικής συσκευής

Όταν ο επισκέπτης πιέσει το πλήκτρο της μπουτονιέρας θα ενεργοποιηθεί το θυροτηλέφωνο, θα ακούσετε τον ήχο κλήσης και θα αποκτήσετε ακουστική επαφή με την είσοδο. Για να απαντήσετε την κλήση πιέστε το πλήκτρο **ΟΜΙΛΙΑ** όπως αναφέρεται και στο εγχειρίδιο χρήσης του θυροτηλεφώνου σας.

### 2. Ρύθμιση διεύθυνσης της μπουτονιέρας

Έως 4 μπουτονιέρες μπορούν να συνδεθούν στο σύστημα. Κάθε μπουτονιέρα που συνδέεται στο σύστημα πρέπει να έχει μία μοναδική διεύθυνση. Χρησιμοποιείστε τους μικροδιακόπτες Νο 1 και Νο 2 για να ρυθμίσετε τη διεύθυνση της μπουτονιέρας.



	ID=0, Διεύθυνση NO.1 μπουτονιέρας, Bit1: OFF, Bit 2: OFF
	ID=1, Διεύθυνση NO.2 μπουτονιέρας, Bit1: ON, Bit 2: OFF
	ID=2, Διεύθυνση NO.3 μπουτονιέρας, Bit1: OFF, Bit 2: ON
	ID=3, Διεύθυνση NO.4 μπουτονιέρας, Bit1: ON, Bit 2: ON

### 3. Ρύθμιση ανοίγματος κλειδαριάς

**3.1** Η μπουτονιέρα μπορεί να συνδεθεί και με μαγνητική και με ηλεκτρική κλειδαριά.

**3.2** Η τάση ξεκλειδώματος είναι 12V DC, και η ένταση 300mA όταν η λειτουργία γίνεται από την τάση του συστήματος.

**3.3** Υπάρχουν 2 τρόποι ξεκλειδώματος, είτε με εξωτερικό τροφοδοτικό, είτε με την τάση του συστήματος.

#### 3.4 Ρύθμιση χρόνου ξεκλειδώματος

Ο χρόνος ξεκλειδώματος μπορεί να ρυθμιστεί από την εξωτερική μονάδα, είτε 3 δευτερόλεπτα, είτε 5 δευτερόλεπτα. Τοποθετήστε τη γέφυρα στη θέση J4 για να ορίσετε το χρόνο στα 3 δευτερόλεπτα. Αφαιρέστε τη γέφυρα από τη θέση J4 για να ορίσετε το χρόνο στα 5 δευτερόλεπτα.

#### 3.5 Ρύθμιση λειτουργίας ξεκλειδώματος

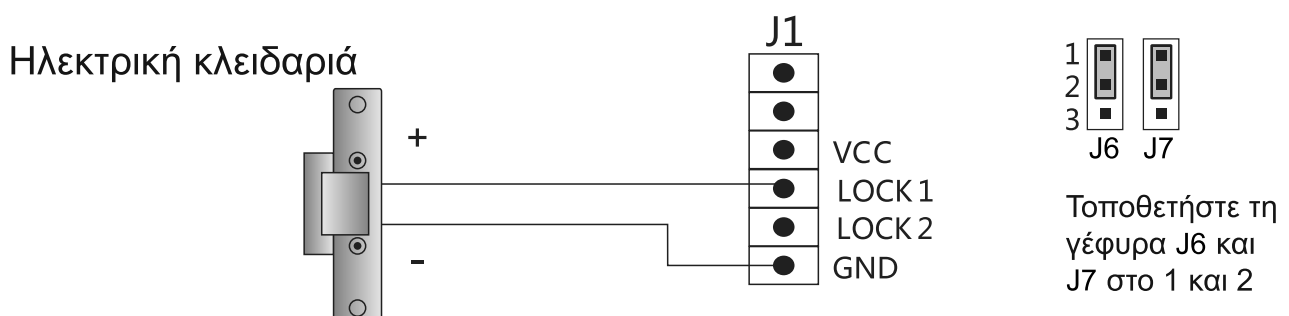
Υπάρχουν 2 λειτουργίες ξεκλειδώματος.

Λειτουργία ανοιχτής επαφής (normal open): Για να έχετε λειτουργία ανοιχτής επαφής (ηλεκτρικής κλειδαριάς) τοποθετήστε τη γέφυρα στα pins 1,2 του J7.

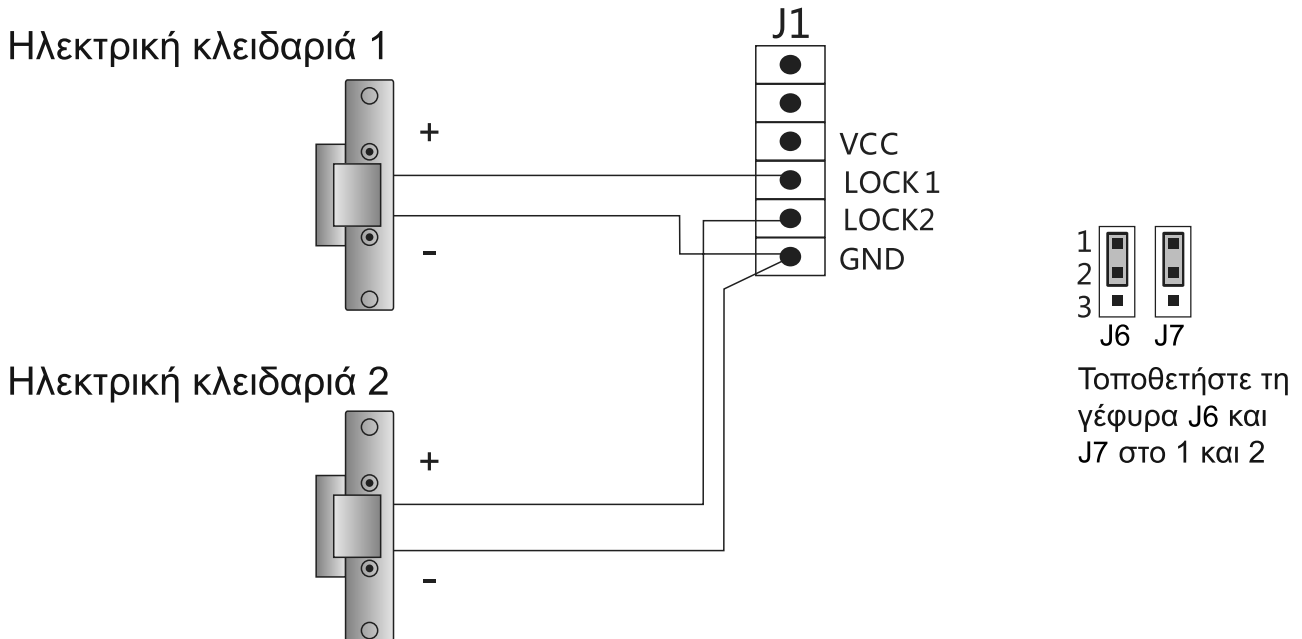
Λειτουργία κλειστής επαφής (normal close): Για να έχετε λειτουργία κλειστής επαφής (ηλεκτρομαγνητικές κλειδαριές) τοποθετήστε τη γέφυρα στα pins 2,3 του J7.

#### 3.6 Πώς να συνδέσετε τις κλειδαριές

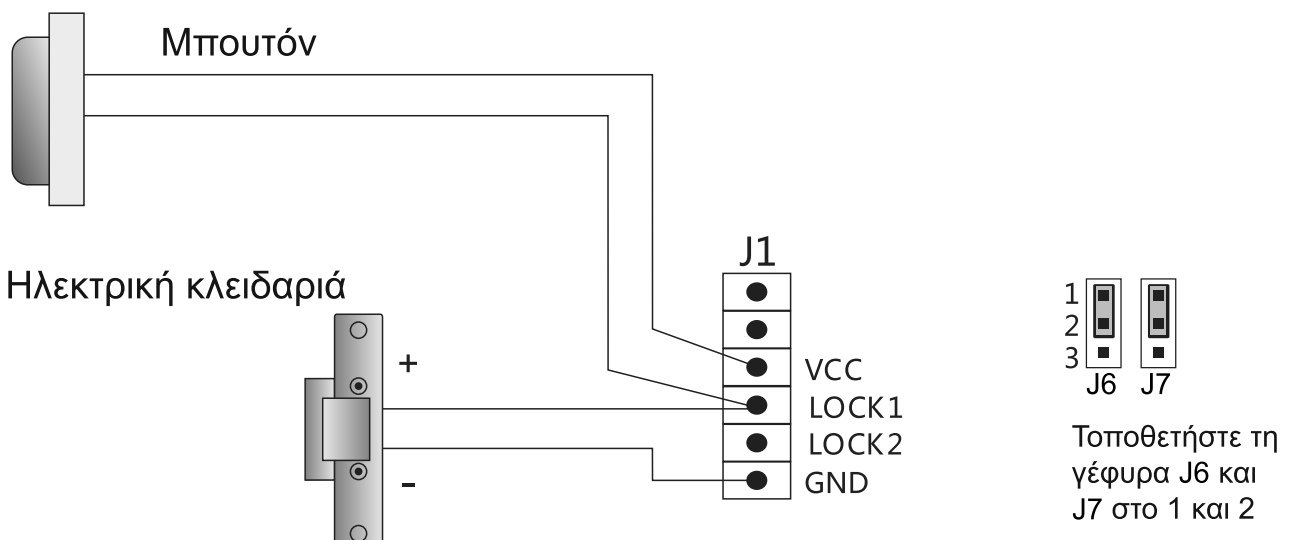
**3.6.1** Σύνδεση ηλεκτρικής κλειδαριάς με τάση 12V DC και ένταση 300mA από το σύστημα.



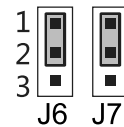
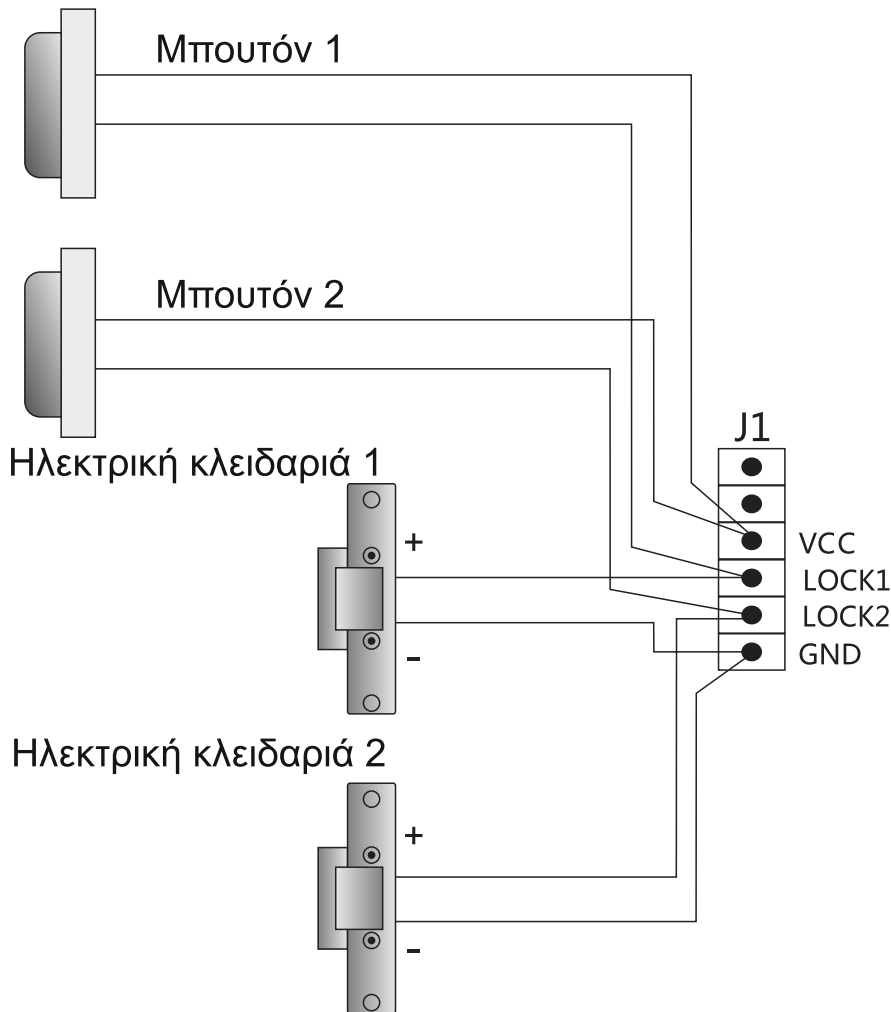
**3.6.2** Σύνδεση 2 ηλεκτρικών κλειδαριών με τάση 12V DC και ένταση 300mA από το σύστημα. (Η σύνδεση 2 κλειδαριών υποστηρίζεται μόνο σε συνδυασμό με θυροτηλέφωνα HT-204 και WF-204).



**3.6.3** Σύνδεση ηλεκτρικής κλειδαριάς με τάση 12V DC και ένταση 300mA από το σύστημα και παράλληλη χρήση μπουτόν.

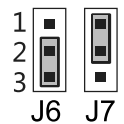
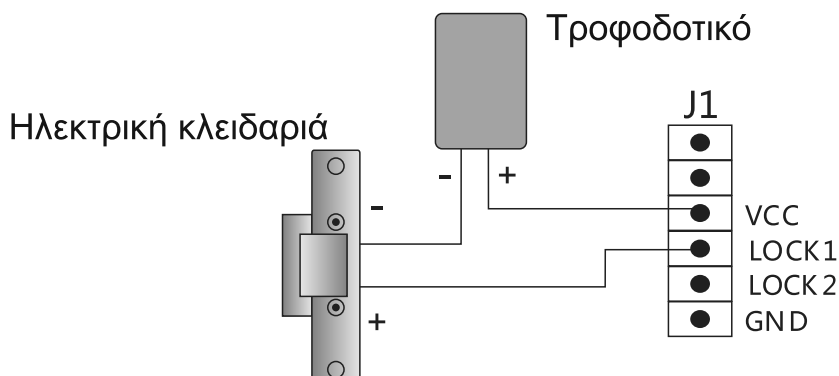


**3.6.4** Σύνδεση 2 ηλεκτρικών κλειδαριών με τάση 12V DC από το σύστημα και παράλληλη χρήση 2 μπουτόν. (Η σύνδεση 2 κλειδαριών υποστηρίζεται μόνο σε συνδυασμό με θυροτηλέφωνα HT-204 και WF-204).



Τοποθετήστε τη γέφυρα J6 και J7 στο 1 και 2

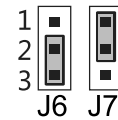
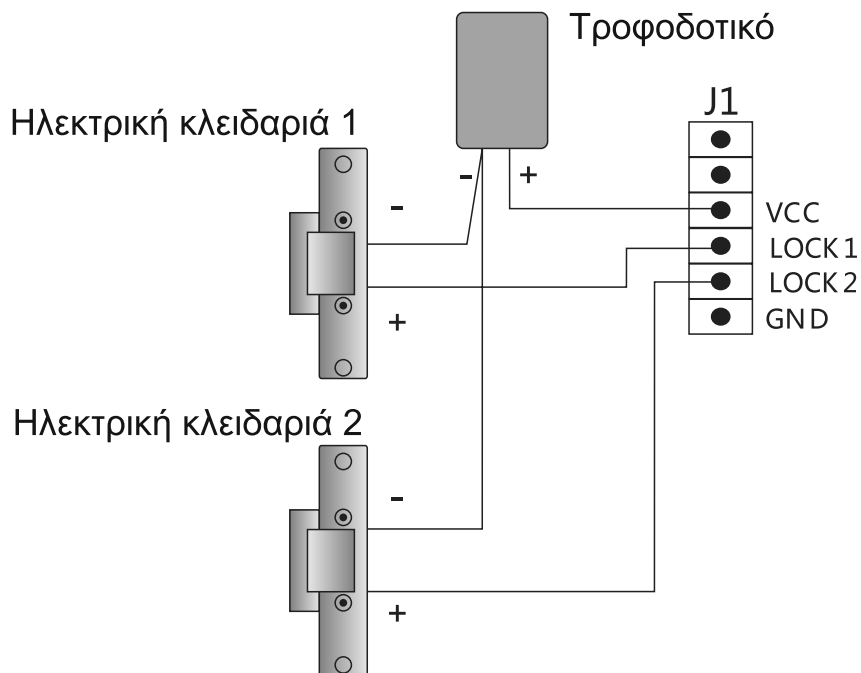
**3.6.5** Σύνδεση ηλεκτρικής κλειδαριάς με χρήση ανεξάρτητου τροφοδοτικού.



- Τοποθετήστε την γέφυρα J6 στο 2 και 3
- Τοποθετήστε την γέφυρα J7 στο 1 και 2

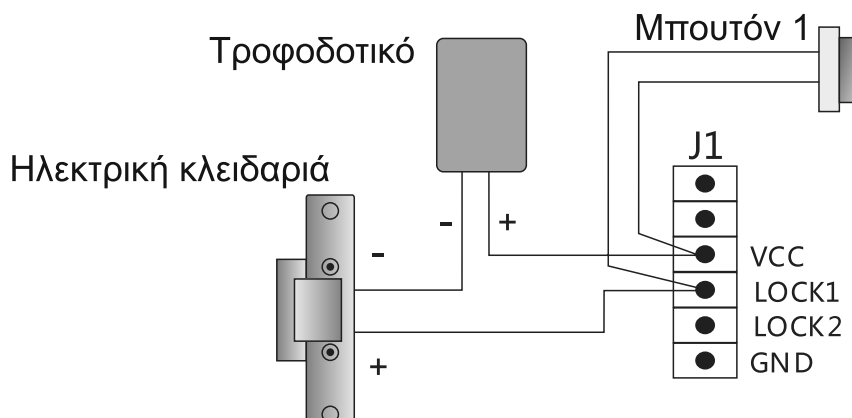


**3.6.6** Σύνδεση 2 ηλεκτρικών κλειδαριών με χρήση ανεξάρτητου τροφοδοτικού.  
(Η σύνδεση 2 κλειδαριών υποστηρίζεται μόνο σε συνδυασμό με θυροτηλέφωνα HT-204 και WF-204).



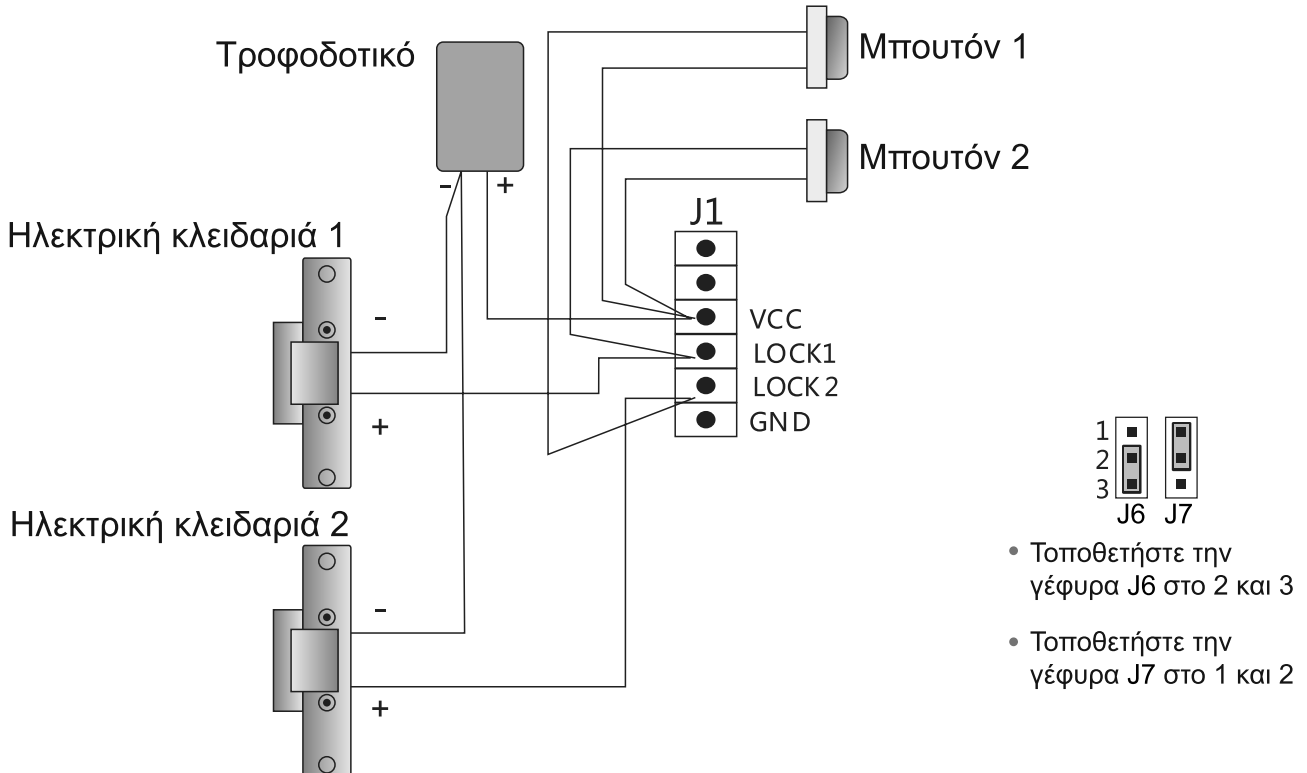
- Τοποθετήστε την γέφυρα J6 στο 2 και 3
- Τοποθετήστε την γέφυρα J7 στο 1 και 2

**3.6.7** Σύνδεση ηλεκτρικής κλειδαριάς με χρήση ανεξάρτητου τροφοδοτικού και παράλληλη χρήση μπουτόν.

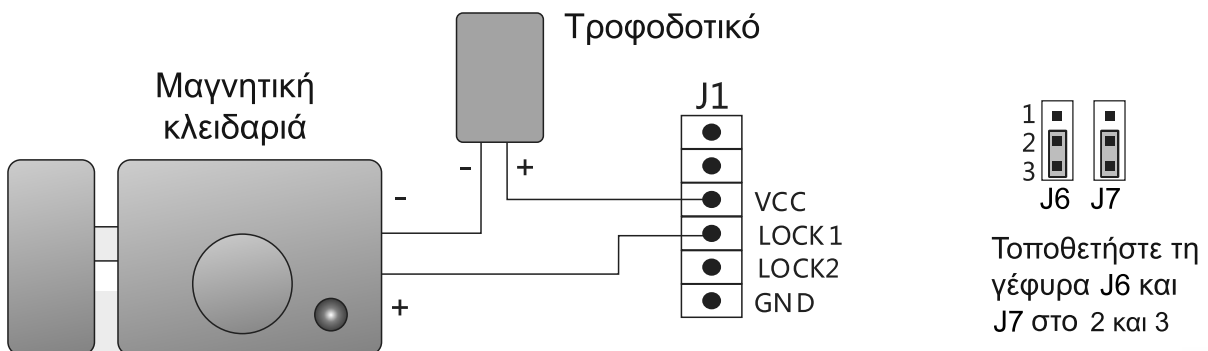


- Τοποθετήστε την γέφυρα J6 στο 2 και 3
- Τοποθετήστε την γέφυρα J7 στο 1 και 2

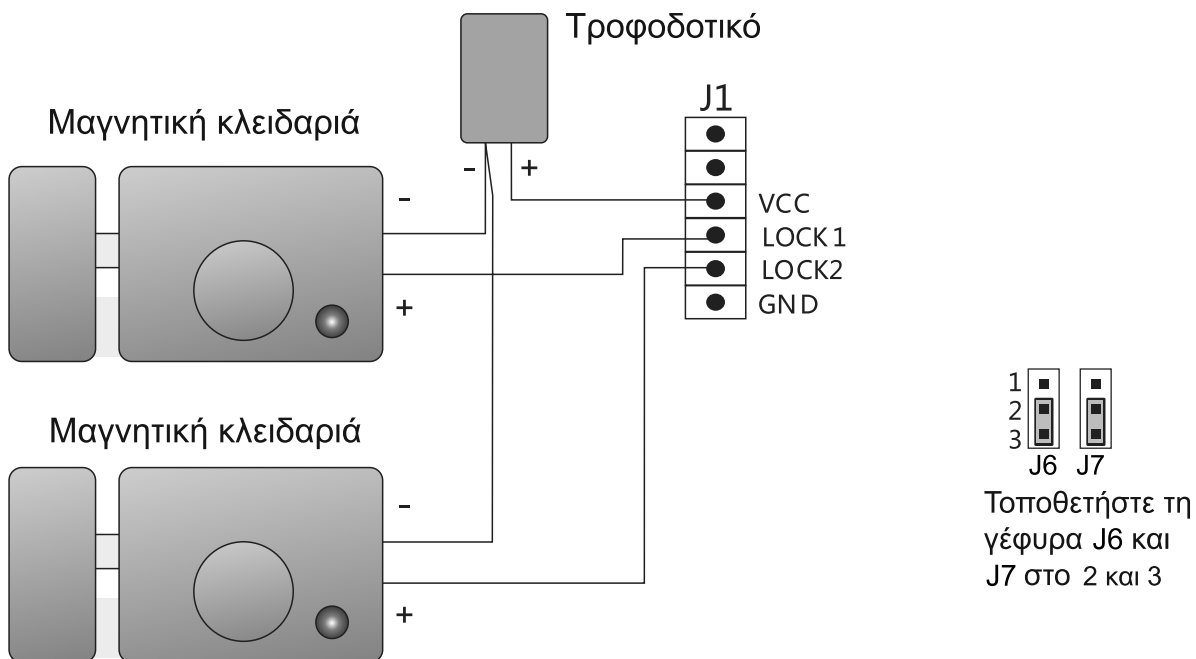
**3.6.8** Σύνδεση 2 ηλεκτρικών κλειδαριών με χρήση ανεξάρτητου τροφοδοτικού και παράλληλη χρήση μπουτόν. (Η σύνδεση 2 κλειδαριών υποστηρίζεται μόνο σε συνδυασμό με θυροτηλέφωνα HT-204 και WF-204).



**3.6.9** Σύνδεση μαγνητικής κλειδαριάς με χρήση ανεξάρτητου τροφοδοτικού.

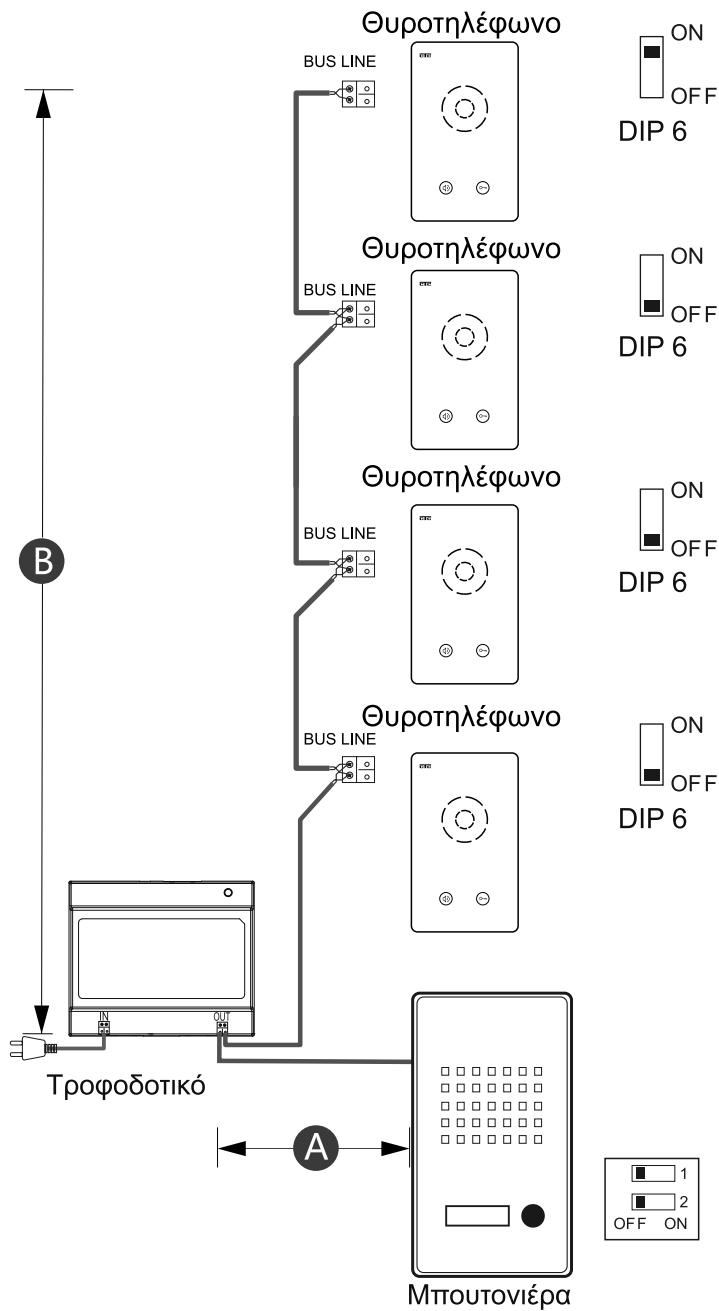


**3.6.10** Σύνδεση 2 μαγνητικών κλειδαριών με χρήση ανεξάρτητου τροφοδοτικού.  
(Η σύνδεση 2 κλειδαριών υποστηρίζεται μόνο σε συνδυασμό με θυροτηλέφωνα HT-204 και WF-204).



# Διάγραμμα σύνδεσης

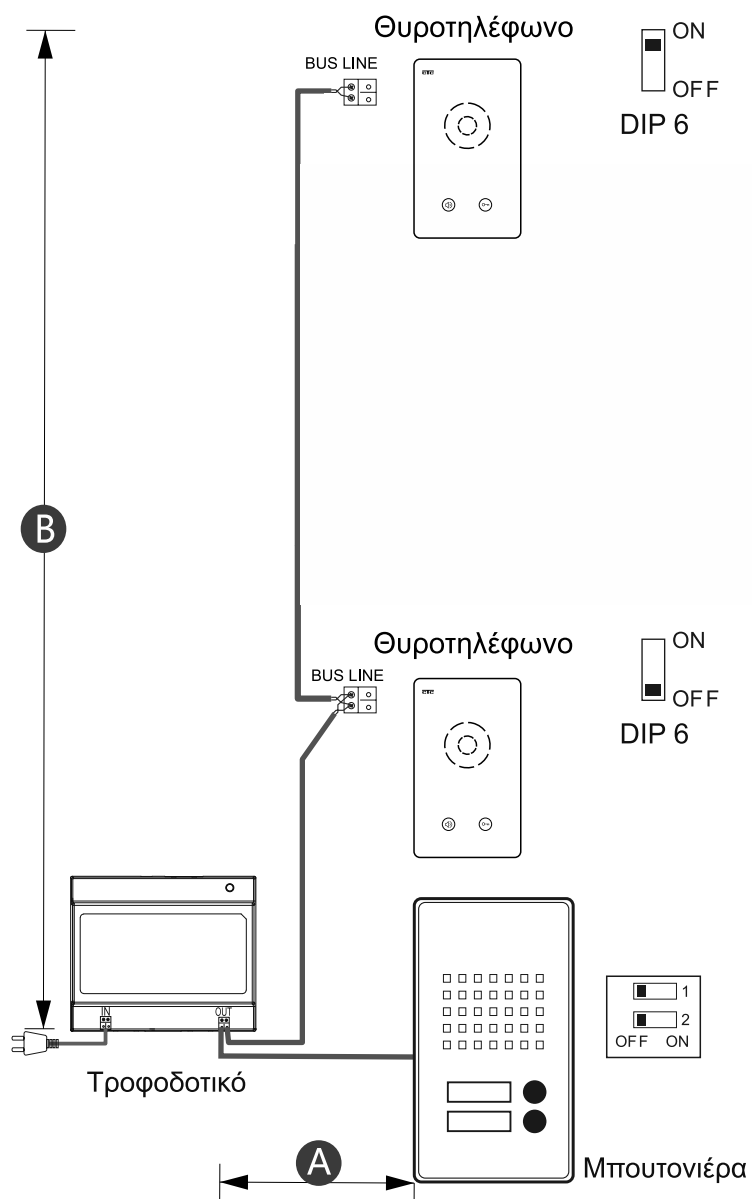
## A. Σύνδεση για Μονοκατοικία



Διάμετρος και διατομή καλωδίων		
	A	B
0.5mm <sup>2</sup>	30 μέτρα	40 μέτρα
1.0mm <sup>2</sup>	30 μέτρα	50 μέτρα
1.5mm <sup>2</sup>	30 μέτρα	70 μέτρα

**Σημείωση:** Το τροφοδοτικό του ΚΙΤ 2 καλωδίων μπορεί να υποστηρίξει μέχρι 5 συσκευές (π.χ. 1 μπουτονιέρα και 4 θυροτηλέφωνα ή 2 μπουτονιέρες και 3 θυροτηλέφωνα κ.τ.λ.). Κάθε διαμέρισμα μπορεί να έχει παράλληλα μέχρι 4 θυροτηλέφωνα.

## Β. Σύνδεση για Δύο, Τρεις ή Τέσσερις κατοικίες



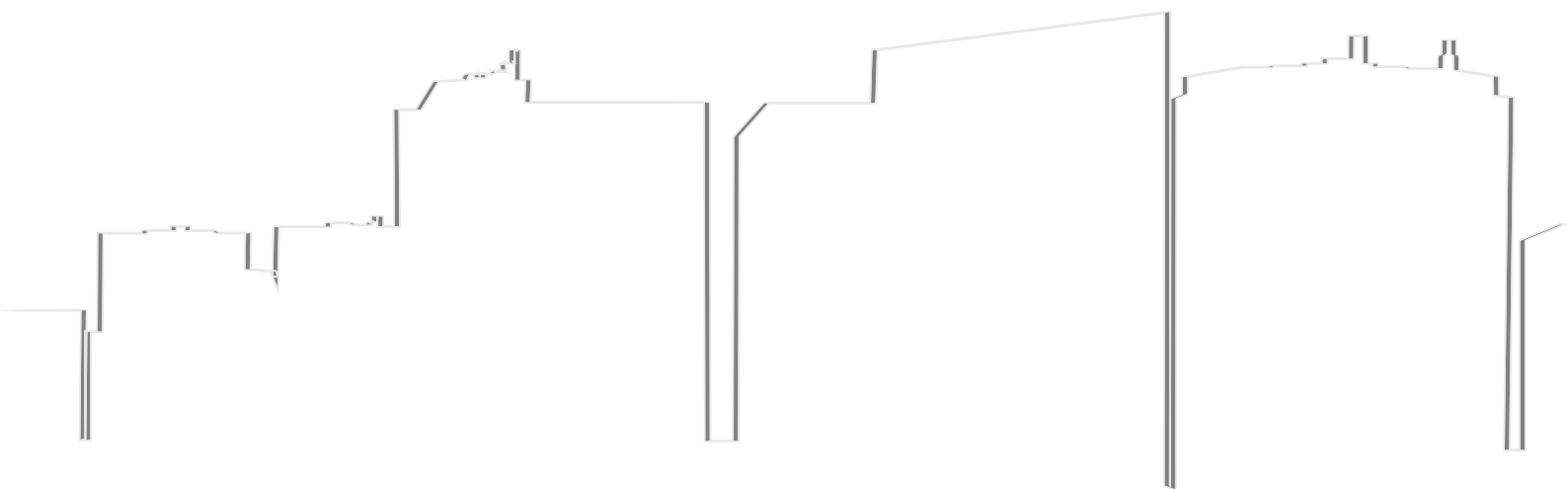
Διάμετρος και διατομή καλωδίων		
	A	B
0.5mm <sup>2</sup>	30 μέτρα	40 μέτρα
1.0mm <sup>2</sup>	30 μέτρα	50 μέτρα
1.5mm <sup>2</sup>	30 μέτρα	70 μέτρα

**Σημείωση:** Το τροφοδοτικό του ΚΙΤ 2 καλωδίων μπορεί να υποστηρίξει μέχρι 5 συσκευές (π.χ. 1 μπουτονιέρα και 4 θυροτηλέφωνα ή 2 μπουτονιέρες και 3 θυροτηλέφωνα κ.τ.λ.). Κάθε διαμέρισμα μπορεί να έχει παράλληλα μέχρι 4 θυροτηλέφωνα.

## Τεχνικά χαρακτηριστικά

Υλικό	Αλουμίνιο	Χρόνος Ομιλίας	60s
Τάση λειτουργίας	DC 24V	Θερμοκρασία λειτουργίας	-20°C ~ +40°C
Συχνότητα λειτουργίας	<100mA	Σταθερή συχνότητα	< 40mA
<b>Διαστάσεις Συσκευής (Μπουτονιέρα)</b>			
Εξωτερικές διαστάσεις	200(H) x 112(W) x 43.6(D)mm		
Χωνευτές διαστάσεις	184(H) x 94(W) x 40(D)mm		
Στέγαστρο	206.5(H) x 118.2(W) x 78.79(D)mm		





**ctc**  
electronic  
[www.ctc-electronic.com](http://www.ctc-electronic.com)

CE FC