



ΜΠΟΥΤΟΝΙΕΡΑ

PRESTIGE



MODEL: PRESTIGE STAR

ΕΓΧΕΙΡΙΔΙΟ ΧΡΗΣΤΗ

ΠΕΡΙΓΡΑΦΗ ΠΡΟΙΟΝΤΟΣ

Η μπουτονιέρα PRESTIGE STAR της νέας σειράς 2 καλωδίων , είναι κατάλληλη για κάθε κτίριο και έχει άψογη εφαρμογή σε όλους τους τύπους καλωδιώσεων. Με την δυνατότητα επιλογής 3 τύπων καμερών είναι σε θέση να καλύψει οποιαδήποτε γωνία θέασης. Ο λευκός διακριτικός φωτισμός των πλήκτρων , η μεταλλική αντιβανδαλιστική πρόσοψη καθώς και η εφαρμογή της σε μονοκατοικίες , πολυκατοικίες , γραφεία και όλα τα είδη σύγχρονης κατοικίας , την καθιστούν κορυφαία στην κατηγορία της.

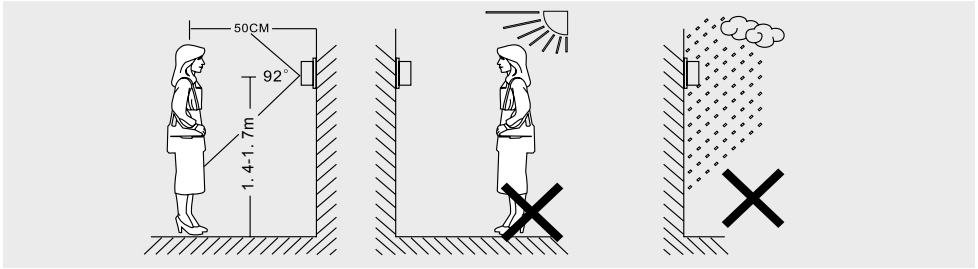
ΧΑΡΑΚΤΗΡΙΣΤΙΚΑ

1. Κλήση της εσωτερικής συσκευής
2. Οπτικοακουστική επικοινωνία
3. Δυνατότητα ενεργοποίησης 2 κλειδαριών
4. Έως και 4 είσοδοι
5. Τεχνολογία 2 καλωδίων χωρίς πολικότητα
6. Φωτιζόμενα πλήκτρα ονομάτων
7. Αντιβανδαλιστική προστασία
8. 3 τύποι καμερών με νυχτερινή λήψη

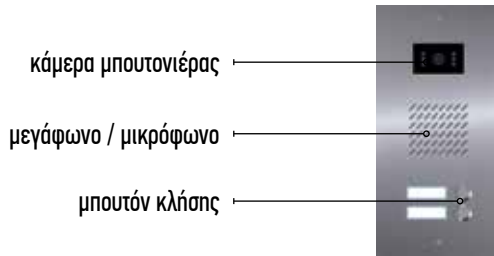
ΠΡΟΣΟΧΗ

1. Εγκαταστήστε το προϊόν ώστε η κάμερα να είναι σε σωστό σημείο θέασης (1,50-1,70) εκ. από τελειωμένο έδαφος.
2. Αν το προϊόν δεν λειτουργεί σωστά , αποσυνδέστε του την τάση αμέσως , έως ότου επιλυθεί το πρόβλημα , και επικοινωνήστε με την εταιρία.
3. Για αποφυγή ζημιάς , το προϊόν πρέπει να τοποθετείτε είτε σε σιδηροκατασκευή είτε σε τοίχο.
4. Κατά την διάρκεια εγκατάστασης το σύστημα πρέπει να είναι εκτός τάσης.

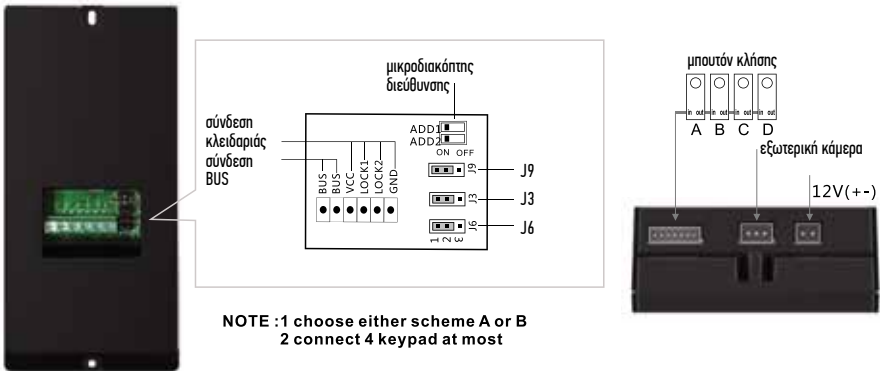
ΤΟΠΟΘΕΤΗΣΗ ΠΡΟΙΟΝΤΟΣ



ΛΕΙΤΟΥΡΓΙΕΣ ΠΛΗΚΤΡΩΝ ΚΑΙ ΟΔΗΓΙΕΣ



ΟΡΙΣΜΟΣ ΧΡΟΝΟΥ ΞΕΚΛΕΙΔΩΜΑΤΟΣ

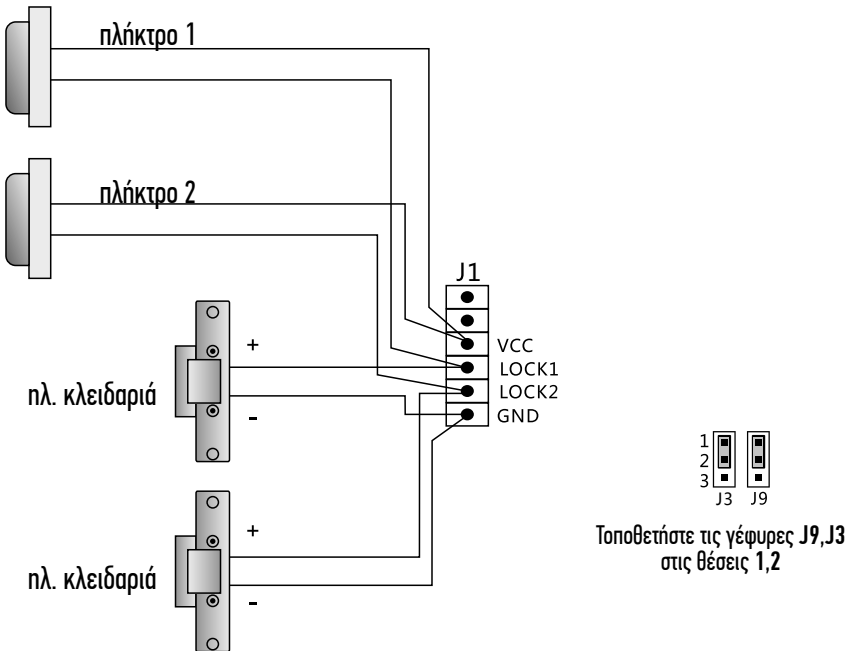
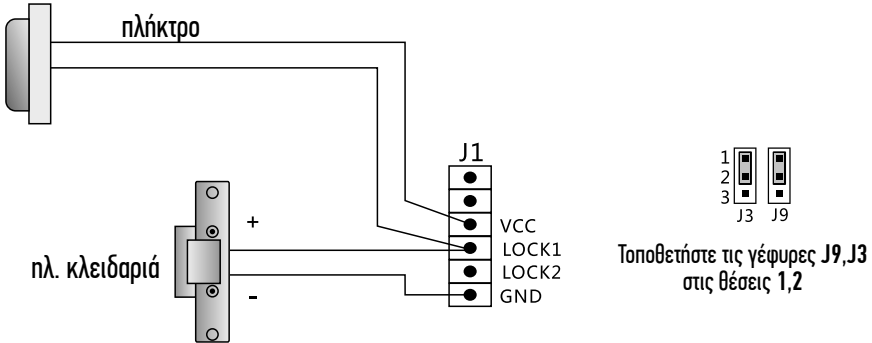


- ▶ Τοποθετήστε την γεφυρά J6 στην θέση 1 και 2 (). Ο χρόνος ξεκλειδωματος είναι 3 δευτερολεπτα.
- ▶ Τοποθετήστε την γεφυρά J6 στην θέση 2 και 3 (). Ο χρόνος ξεκλειδωματος είναι 6 δευτερολεπτα.

ΛΕΙΤΟΥΡΓΙΑ ΚΛΕΙΔΑΡΙΑΣ

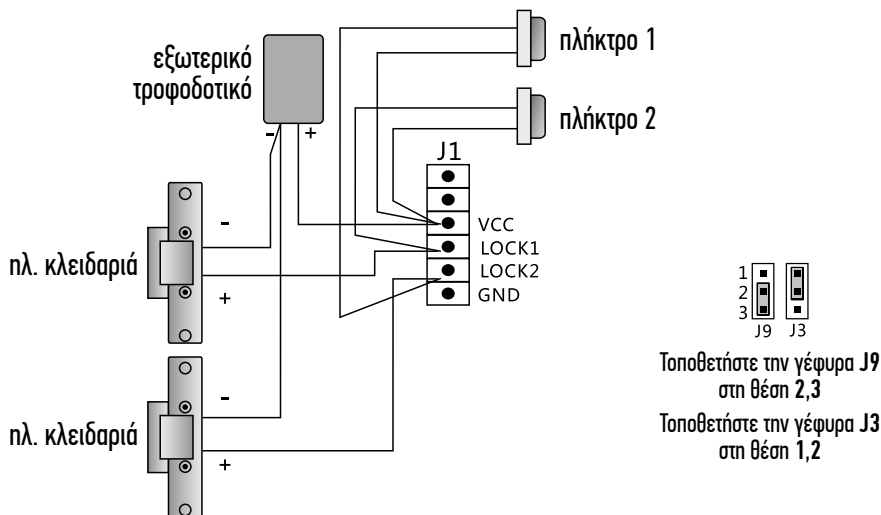
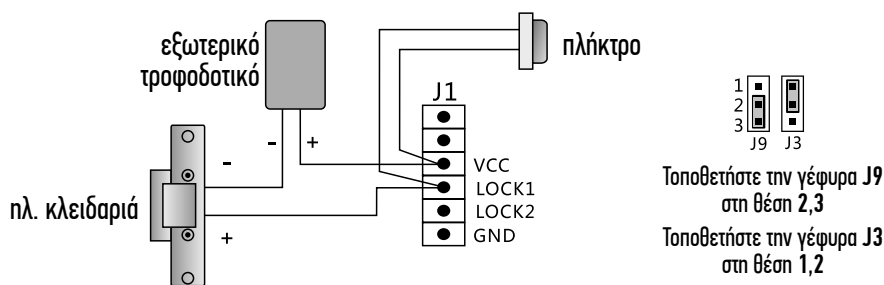
■ Τύπος Α

Συνδεσμολογία ηλεκτρικής κλειδαριάς με δυνατότητα σύνδεσης εξωτερικών μπουτόν για άνοιγμα κλειδαριάς.



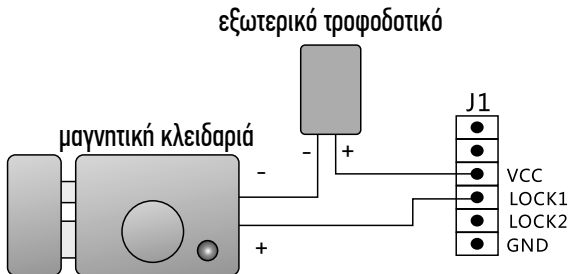
■ Τύπος Β

Συνδεσμολογία ηλεκτρικής κλειδαριάς με χρήση τροφοδοτικών και δυνατότητα σύνδεσης εξωτερικών μπουτόν για άνοιγμα κλειδαριάς.

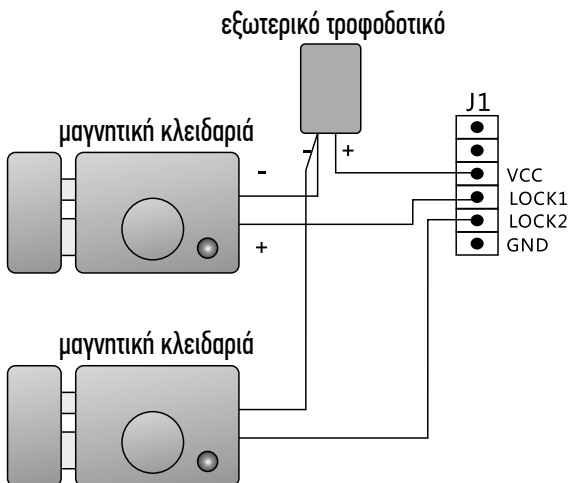


■ Τύπος Γ

Συνδεσμολογία μαγνητικής κλειδαριάς με χρήση εξωτερικού τροφοδοτικού για άνοιγμα κλειδαριάς.



Τοποθετήστε τις γέφυρες J9, J3
στις θέσεις 2,3

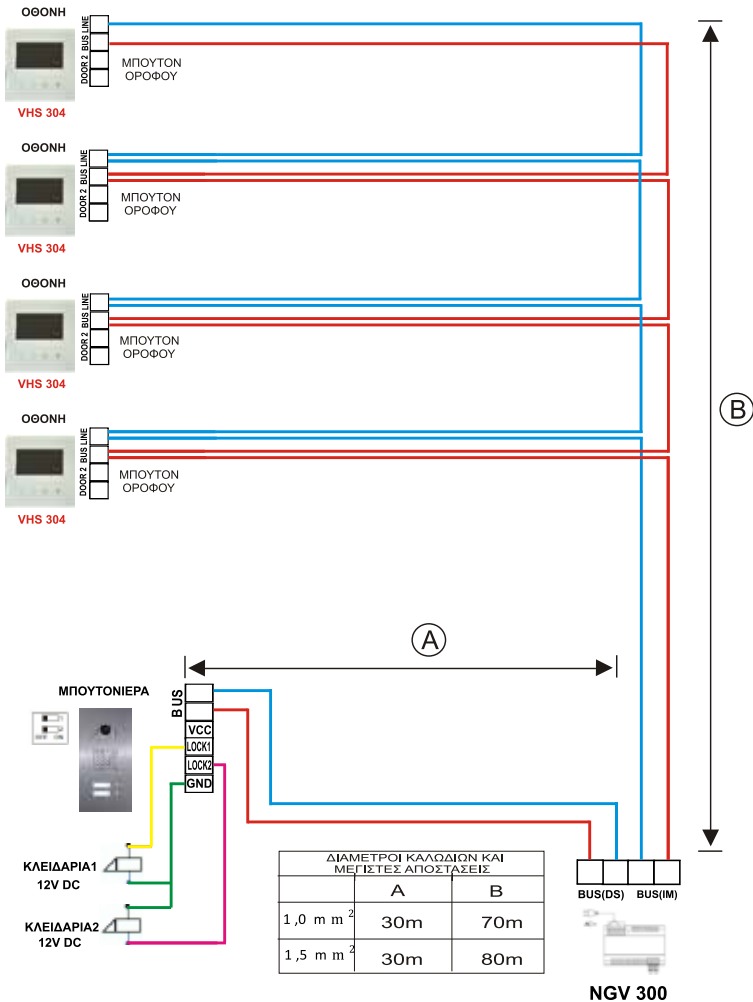


Τοποθετήστε τις γέφυρες J9, J3
στις θέσεις 2,3

A. Σύνδεση σε σειρά

VHS 307 / VHS 304 / VHS 207 / VHS 204 / HT 204 / WF 204

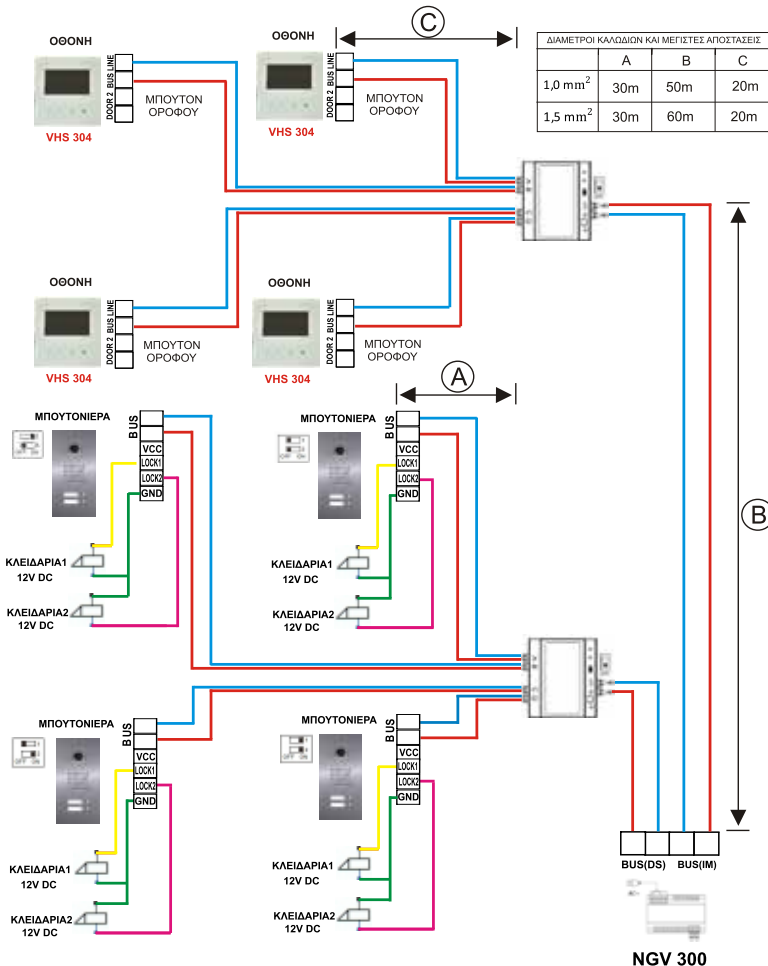
Περιγραφή: Το σύστημα αυτό εξασφαλίζει την οπτική και ακουστική επαφή μεταξύ 1 εισόδου και εσωτερικών συσκευών (εώς 32). Ταυτόχρονη ενεργοποίηση ομιλίας και άνοιγμα κλειδαριάς. Διαθέσιμοι 16 διαφορετικοί ήχοι κλήσης από την είσοδο και το μπουτόν ορόφου. Επιλογή έντασης ήχου κλήσης από την εσωτερική συσκευή (μόνο για τα VHS 307, VHS 204, VHS 207, WF 204).



B. Σύνδεση με διακλαδώσεις

VHS 307 / VHS 304 / VHS 207 / VHS 204 / HT 204 / WF 204

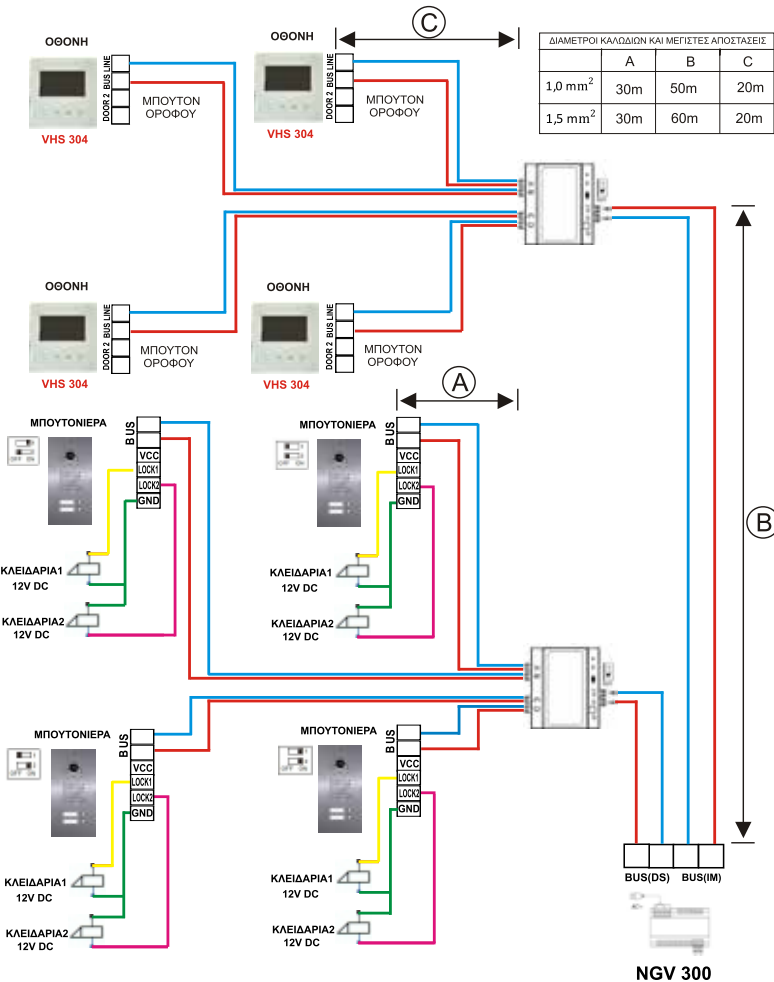
Περιγραφή: Το σύστημα αυτό εξασφαλίζει την οπτική και ακουστική επαφή 1 εισόδου και εσωτερικών συσκευών (έως 32). Ταυτόχρονη ενεργοποίηση ομιλίας και άνοιγμα κλειδαριάς. Διαθέσιμοι 16 διαφορετικοί ήχοι κλήσης από την είσοδο και το μπουτόν ορόφου. Επιλογή έντασης ήχου κλήσης από την εσωτερική συσκευή (μόνο για τα VHS 307, VHS 204, VHS 207, WF 204).



Γ. Σύνδεση με διακλαδώσεις και 4 εισόδους

VHS 307 / VHS 304 / VHS 207 / VHS 204 / HT 204 / WF 204

Περιγραφή: Το σύστημα αυτό εξασφαλίζει την οπτική και ακουστική επαφή μεταξύ εισόδων (εώς 4) και εσωτερικών συσκευών (εώς 32). Ταυτόχρονη ενεργοποίηση ομιλίας και άνοιγμα κλειδαριάς. Διαθέσιμοι 16 διαφορετικοί ήχοι κλήσης από την είσοδο και το μπουτόν ορόφου. Επιλογή έντασης ήχου κλήσης από την εσωτερική συσκευή (μόνο για τα VHS 307, VHS 204, VHS 207, WF 204).



ΤΕΧΝΙΚΑ ΧΑΡΑΚΤΗΡΙΣΤΙΚΑ

Χρόνος ομιλίας	60 sec.
Τάση λειτουργίας	DC 24V
Συχνότητα	<200mA
Static state	<100mA
Ελάχιστος φωτισμός	0.1 LUX
Θερμοκρασία λειτουργίας	-20°C ~ +40°C
Έξοδος video	10MHz ~ 15MHz
Κάμερα	CMOS
Ανάλυση	TVL
Εγκατάσταση	Χωνευτή

etc

etc